

ROTAX[®]
KARTING



COUPE DE MARQUE
ROTAX MAX FRANCE



SPÉCIFICATIONS TECHNIQUES
ROTAX 125 MAX DD2 ET DD2 evo

Réf : Spec 19-DD2E-001 de 01/2019

Coupe de Marque Rotax France
ZA les hauts de Coueron
Rue des imprimeurs
44220 COUERON
Tel: 02.40.38.26.20
Fax: 02.40.38.26.21

MOTEUR ROTAX Modèle 125 Max DD2 et DD2 evo

Configuration de moteur : ROTAX Max 125 DD2 et Max 125 DD2 evo

Les spécifications techniques ci-après doivent permettre aux commissions techniques de contrôler les conditions d'origine des moteurs ROTAX type 125 MAX DD2 et DD2 evo. En vérifiant ces différentes spécifications une par une, il sera possible d'uniformiser les bases techniques du moteur. Ce document est destiné aux organisateurs de compétitions à qui ces éléments seront utiles pour le respect des règlements de la Coupe de Marque ROTAX France.

Seules les pièces d'origine ROTAX spécialement développées et fournies pour les moteurs ROTAX 125 MAX DD2 et DD2 evo sont autorisées, sous réserve de nouvelles spécifications.

Ni le moteur, ni ses accessoires périphériques ne peuvent être modifiés en aucune circonstance, sous réserve de nouvelles spécifications.

NOTES :

Aucun matériau additionnel ne peut être rajouté à l'exception d'une réparation (exemple soudure), ce type d'opération ne devant servir qu'à restaurer le moteur ou ses périphériques conformément aux spécifications d'origine.


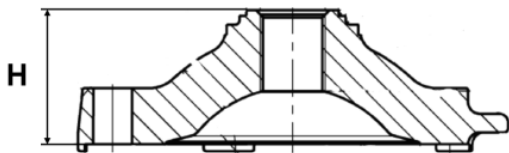

- L'utilisation de revêtements céramique ou thermique sur/dans le moteur et sur/dans le système d'échappement est interdite.
- L'utilisation de revêtement anti-friction sur/dans le moteur et les pièces moteur est interdite.
- A l'exception du radiateur et du volet de radiateur, aucun sticker/autocollant n'est autorisé sur le moteur ou ses périphériques. Sécuriser le couvercle de boîte à air avec du scotch est autorisé.

Sont autorisés : le carter de chaîne, le carter d'embrayage, la platine moteur, la sonde de température, le support récupérateur huile/eau et le compte-tours.

Ne font pas partie des spécifications techniques : visserie, circlips, rondelles, colliers plastiques, gaines de câbles, câbles et durites (excepté la durite de mise à l'air du carburateur) sous réserve de modifications ultérieures.

| DESIGNATION | | SPECIFICATIONS |
|--|-----|---|
| CARACTERISTIQUES DU MOTEUR 125 MAX DD2 et DD2 evo | 0.1 | Le couvre culasse doit être obligatoirement d'origine de couleur noire. |
| | 0.2 | Le moteur doit porter obligatoirement une plaque d'identification d'origine numérotée. |
| | 0.3 | Un plombage officiel noir ou avec « code à barre » doit être posé sur 3 vis du moteur (couvre culasse/embase du cylindre/boîte à clapet). |
| | 0.4 | Le plomb doit être serti à l'aide de la pince spécifique ROTAX 276110. |

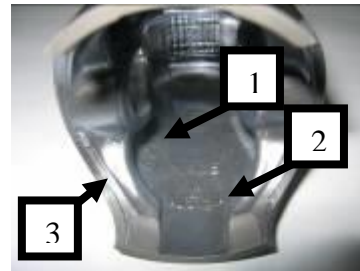


| | | |
|---|---|---|
| <p>CARACTERISTIQUES DU MOTEUR 125 MAX DD2 et DD2 evo (suite)</p> | <p>0.5</p> | <p>Seul un Centre de Service Autorisé ROTAX Français peut réaliser les opérations de plombage officiel.</p> <p>Une carte d'identification est délivrée avec chaque moteur. Seul un Centre de Services Autorisé ROTAX Français peut valider cette carte suite à une intervention technique et plombage du moteur. Cette carte doit être présentée aux commissaires techniques lors des compétitions.</p> |
| <p>OUVERTURE DE SQUISH</p> | <p>1.1</p> | <p>Minimum : 1.30 mm (le contrôle doit être effectué avec un fil d'étain de 2mm (PMFR421.027). Le vilebrequin doit être tourné à la main jusqu'au point mort haut pour comprimer le fil d'étain. Le squish doit être mesuré en deux points: côté gauche et côté droit de l'axe de piston. La moyenne de la mesure de ces deux points permettra de définir le squish.</p> |
| <p>CULASSE</p> | <p>2.1 2.2 2.3 2.4</p> | <p>Le code d'identification doit être : 223 389 ou 223 389 1 ou 223 389 2 ou 223 389 2/1 ou 223 389 2/2.</p> <p>Le nom ROTAX et/ou MADE IN AUSTRIA doit être moulé.</p>  <p>La hauteur de la culasse doit être de 28,80 mm (H) avec une tolérance de +/-0,2 mm.</p>  <p>Le profil de la chambre de combustion doit être contrôlé avec le gabarit de culasse Rotax "FR 125 MAX". Le jet de lumière entre le gabarit et la chambre de combustion doit être le même tout le long du profil.</p>  |

PISTON

3.1 Piston d'origine, graphité, en aluminium moulé traité, avec un seul segment rectangulaire. Le piston doit avoir à l'intérieur les inscriptions moulées suivantes « ELKO (1) » et « MADE IN AUSTRIA (2) ».

3.2 Les surfaces usinées sont : l'extrémité supérieure du piston, le diamètre extérieur, la rainure de segment, l'alésage d'axe de piston, le diamètre intérieur et l'extrémité inférieure du piston (3). Toutes les autres surfaces ne sont pas usinées mais moulées. Quelques traces de meulage pour retirer les bavures au bas de la jupe de piston peuvent être présentes.



3.3 Tout traitement mécanique ou polissage est interdit. Le nettoyage du dessus du piston, sans en modifier la surface d'origine, est autorisé.

3.4 segment rectangulaire d'origine, magnétique, de $0,98 \pm 0,02$ mm d'épaisseur avec le marquage "ROTAX 215 547" ou "ROTAX 215 548" ou "ROTAX 215 548 X".
Même si juste une partie du marquage est visible, le segment est conforme.

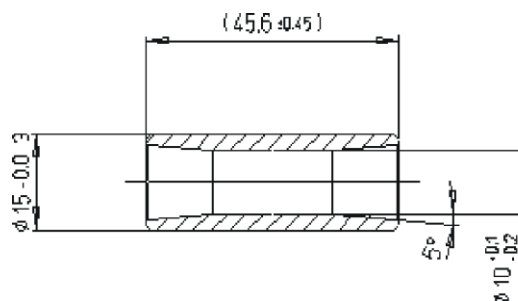


AXE DE PISTON

4.1 L'axe de piston doit être en acier magnétique.

4.2 Les côtes d'origines doivent être respectées.

4.3 Le poids minimum de l'axe de piston doit être de 31,00 grammes.

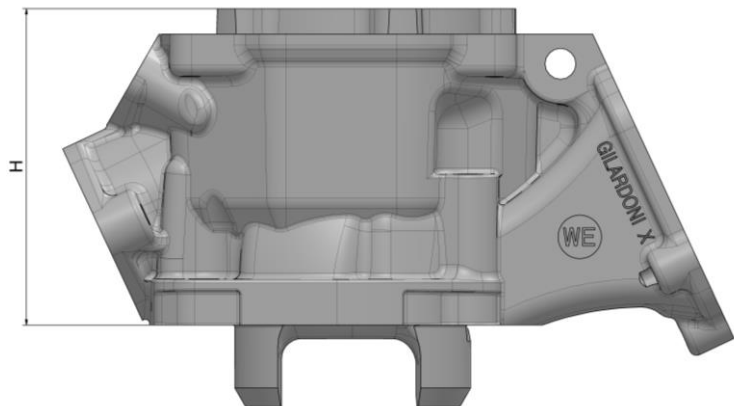


CYLINDRE

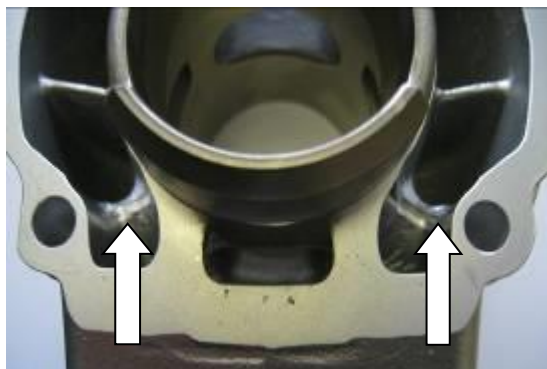
- 5.1 Cylindre en alliage léger avec revêtement GILNISIL, configuration avec une lumière principale et 2 boosters à l'échappement et une valve à l'échappement. Il est interdit de re-traiter un cylindre.
- 5.2 Alésage maximum : 54,035 mm (mesuré 10 mm au-dessus de la lumière à l'échappement).
- 5.3 Le cylindre doit être marqué du logo ROTAX, et du code d'identification 613930 ou 613931 ou 613933.



- 5.4 La hauteur du cylindre (H) doit être de 86,7 mm avec une tolérance de $-0.05 / +0,1$ mm.



- 5.5 Tous les transferts et passages ont une finition moulée à l'exception de certains enlèvements de matière au niveau des transferts et passages d'admission fait d'origine à l'usine.



CYLINDRE (suite)

5.6

Tous les transferts ont un chanfrein pour empêcher tout obstacle au passage du segment. Tout autre usinage est interdit.

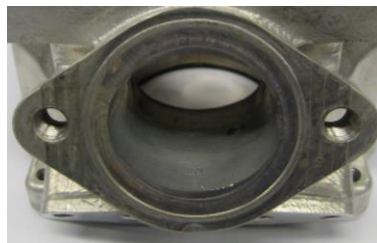


Sur le cylindre 613933, le bord supérieur et inférieur du transfert avant peut présenter quelques traces d'usinage.



5.7

La partie supérieure du collet d'échappement à une finition moulée ou usinée. Dans le cas d'une finition usinée (photos ci-dessous), la surface peut être plate ou présenter un bossage.



CYLINDRE (suite)

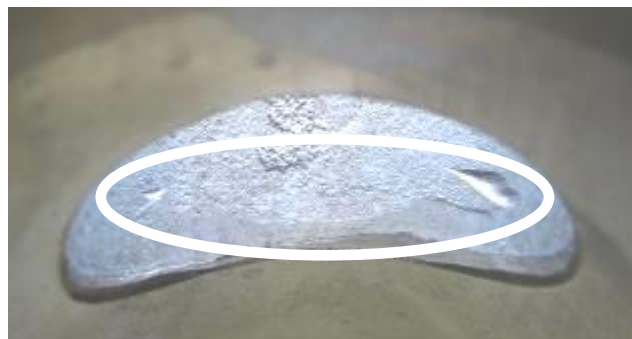
5.8

La lumière d'échappement peut présenter quelques traces de meulage manuel faites par le fabricant afin d'éliminer les légers défauts de moulage et d'éliminer les bavures de NIKASIL situées à la fin de la surface traitée au NIKASIL.

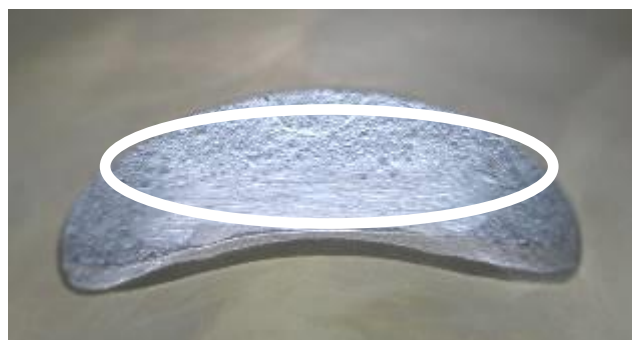
La partie supérieure de la lumière d'échappement peut présenter une finition moulée...



ou peut présenter quelques traces d'usinage faites par le fabricant...



ou peut présenter quelques traces d'usinage ajoutées d'un meulage manuel fait par le fabricant.



CYLINDRE (suite)

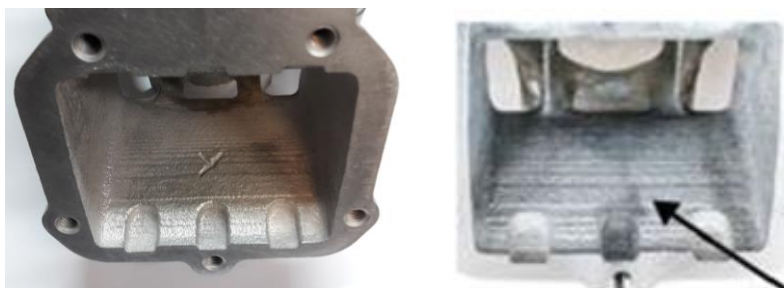
- 5.9 La hauteur d'échappement (distance entre le haut du cylindre et le haut de la lumière d'échappement) doit être vérifiée à l'aide du gabarit ROTAX 277402.

Insérer le gabarit dans l'alésage du cylindre. Positionner l'encoche du gabarit au milieu de la lumière d'échappement (point le plus haut). Dans cette position, le gabarit ne doit pas pouvoir toucher la paroi du cylindre. (voir photo ci-dessous)

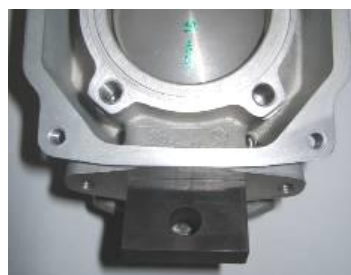
Attention : Prenez soin d'utiliser le côté repéré « DD2 » du gabarit.



- 5.10 Le cylindre DD2 evo (nouvelle technologie de fabrication) présente des rainures de fonderie dans la boîte à clapet (qui peut être repéré ou non, d'une lettre dans la fonderie (par exemple "X") est autorisé).



- 5.11 Positionner le piston de façon à ce qu'il recouvre complètement la lumière d'échappement. Dans cette position, il doit être possible d'insérer le gabarit de valve d'échappement ROTAX 277030 jusqu'à ce qu'il vienne en contact avec la surface du cylindre. Une cale de 0,05 mm ne doit pas pouvoir s'intercaler.



- 5.12 Modifier le joint de valve d'échappement est interdit.

SYSTEME D'ADMISSION

- 6.1 Le collecteur d'admission est marqué du code d'identification est 267410 ou 267 411. Certains ébavurages d'usine peuvent être présents à la jonction entre le contour intérieur du collecteur et la surface où s'arrête le carburateur. Aucun polissage ni usinage n'est autorisé.



- 6.2 La boîte à clapet est équipée de 2 déflecteurs et de 2 clapets, chaque clapet se compose de 3 lamelles.
- 6.3 L'épaisseur des clapets est de 0,6 mm ± 0,10 mm.

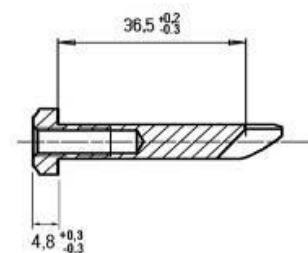
COMBINAISON DU SYSTEME D'ALLUMAGE, CARBURATEUR ET ECHAPPEMENT

- 7.1 La combinaison des composants : système d'allumage/carburateur et échappement ; est limitée aux deux spécifications (1 ou 2) mentionnées ci-dessous :

| Combinaison des composants | 1 | 2 |
|--|---|---|
| Système d'allumage Denso | ○ | |
| Système d'allumage Dell'orto | | ○ |
| Valve d'échappement pneumatique | ○ | |
| Valve d'échappement électronique | | ○ |
| Carburateur QD, QS | ○ | |
| Carburateur XS | ○ | ○ |
| système d'échappement avec silencieux soudé | ○ | ○ |
| système d'échappement avec silencieux démontable | ○ | ○ |

VALVE A L'ECHAPPEMENT

- 8.1 La longueur de la guillotine est de 36.5 mm +0.2/-0.3 mm
- 8.2 La hauteur du col de guillotine est de 4.8 mm + ou - 0.3mm



- 8.3 Seule la membrane de valve d'échappement de couleur verte est autorisée.
- 8.4 Deux modèles de joint torique de butée de guillotine sont autorisés : (noir épaisseur 3 mm +/-0.2mm ou rouge épaisseur 2.5 mm +/-0.2mm)
- Note : les températures élevées et les imbrûlés font noircir le joint rouge.



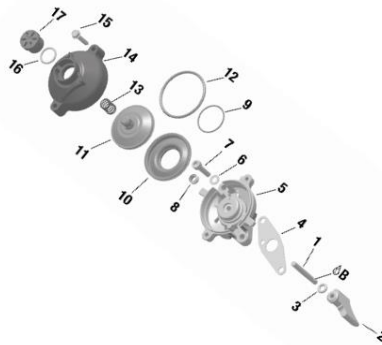
VALVE A L'ECHAPPEMENT (suite)

8.5 Deux versions de système de valve sont autorisées (pneumatique/ gestion électronique). Chaque système doit être utilisé avec tous ces composants.

Version 1, système de valve pneumatique.



Version 2, système de valve à gestion électronique.



Un calibre (❶) dans la durite de pression, située entre l'électrovanne et la vanne (verte), peut être en place ou supprimé.

VILEBREQUIN

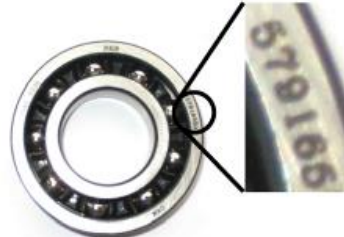
9.1 La bielle doit être marquée du numéro "213" ou "365" ou "367" ou "362".



9.2 Course : 54,5 mm +/- 0,1mm.

9.3 La surface de la bielle 213, 365 ou 367 n'est pas usinée (recouverte de cuivre). La bielle 362 n'est pas recouverte de cuivre mais de couleur grise/brun. La rectification ou le polissage de la surface de la bielle n'est pas autorisé.

9.4 Les roulements de vilebrequin FAG 6206 sont les seuls autorisés. Ils doivent être marqués 579165BA ou Z-579165.11.KL.



9.5 Signal d'allumage sur le vilebrequin :
Positionner le gabarit Rotax 277391 sur le vilebrequin. Aligner le trou du gabarit avec le maneton du vilebrequin.
Les deux bords du signal du vilebrequin doivent être en ligne (+/-0.5 mm) avec le gabarit (voir photo ci-dessous). Utiliser le repère DD2 du gabarit.



BALANCIER D'EQUILIBRAGE

10.1 Le pignon d'entraînement doit être placé sur le vilebrequin.

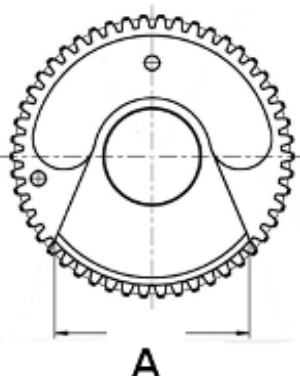
10.2 Le balancier d'équilibrage doit être placé sur l'arbre primaire et doit être aligné avec le pignon d'entraînement conformément au manuel d'entretien.

BALANCIER D'EQUILIBRAGE (suite)

- 10.3 La surface du balancier d'équilibrage ne doit présenter aucun polissage. Voir ci-dessous ancienne version.



- 10.4 Nouvelle version



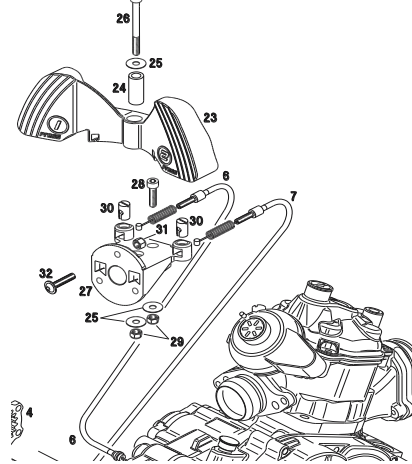
- 10.5 La cote A (partie la plus large du poids du balancier) doit être de 53mm (tolérance +/- 0,5) ou de 57mm (tolérance +/- 0,5).
- 10.6 Le poids minimum du balancier d'équilibrage, roulement inclus, ne doit pas être inférieur à 240 grammes (nouvelle version uniquement).

BOITE DE VITESSES

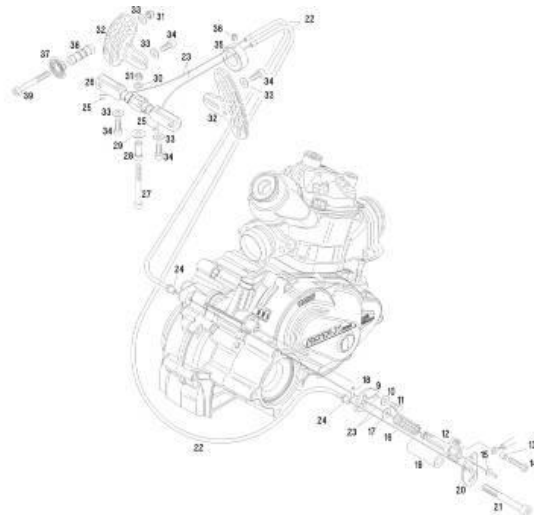
- 11.1 Arbre primaire de 19 dents pour la 1^{ère} vitesse et de 24 dents pour la 2^{ème} vitesse
- 11.2 Le pignon de boîte pour la 1^{ère} vitesse doit être de 81 dents
- 11.3 Le pignon de boîte pour la 2^{ème} vitesse doit être de 77 dents
- 11.4 Les 2 vitesses doivent être actionnées par l'une des 2 versions de levier disponibles située sous le volant via les 2 tringleries (versions d'origine).
- 11.5 Pour la version « levier plastique », le moyeu (27) doit rester d'origine. Des cales permettant d'ajuster le positionnement des leviers de vitesse par rapport au moyeu peuvent être utilisées (uniquement pour le levier plastique).
- Pour le levier « version acier », l'ensemble doit rester d'origine et aucun élément ne doit être ajouté.

BOITE DE VITESSES (suite)

Version « levier plastique » :



Version « levier acier » :



CARTER

- 12.1 Doit être conforme à l'origine. Aucune opération de rectification ou de polissage n'est autorisée dans les 2 passages de transferts principaux. Les carters avec ou sans revêtement noir sont autorisés.

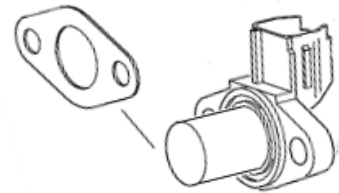
UNITE D'ALLUMAGE

- 13.1 Allumage digital à batterie, à avance variable. Aucun réglage n'est nécessaire ni autorisé.
Lors d'une course, les officiels peuvent demander à tout moment à un pilote d'échanger sa bobine ou boîtier d'allumage par un autre, fournie par l'organisation de la course.
- 13.2 Bougie : NGK GR9DI
- 13.3 Deux modèles de capuchons de bougie sont autorisés. Un de couleur noir marqué "NGK TB05EMA" et un de couleur rouge marqué "NGK".



UNITE D'ALLUMAGE (suite)

- 13.4 Le capteur d'allumage doit être marqué du N° 029600-0710 suivi d'un second code qui évolue en fonction des productions. Une bille en acier (diamètre 3 à 5 mm) placée sur le capteur (voir photo de gauche) doit rester au centre de cette surface.

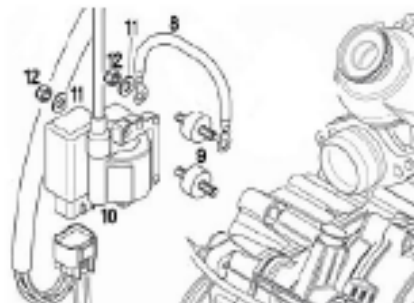


Monter le joint (Rotax PMFR362.104) entre le capteur d'allumage et le joint caoutchouc est autorisé. Un maximum de 2 joints est autorisé (en plus du joint caoutchouc).

- 13.5 Deux versions de système d'allumage sont autorisées.

Version 1 système Denso :

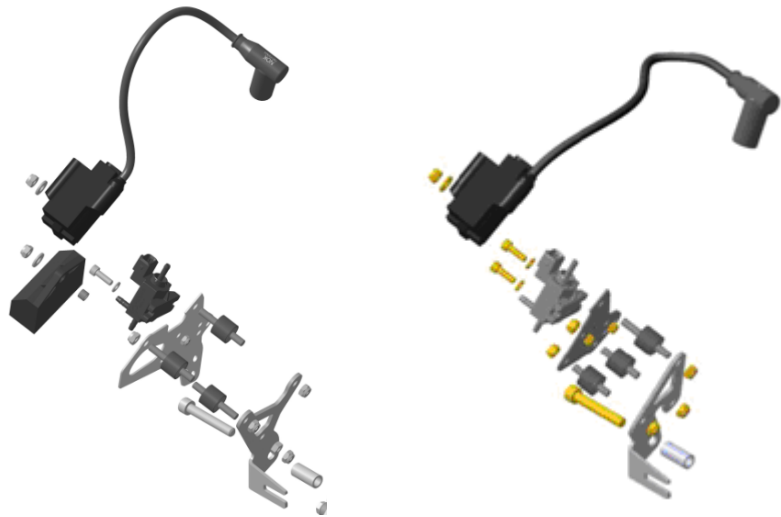
- 13.6 La bobine d'allumage porte l'inscription suivante à côté de la prise du câble de haute tension : 129 000 et DENSO.
- 13.7 La bobine doit avoir 4 ou 6 broches sur le connecteur. La connexion de la bobine doit être de couleur blanche ou grise.
- 13.8 La longueur du fil haute tension reliant la bobine au capuchon de bougie doit être de 210 mm minimum (partie visible du fil).
- 13.9 Fixer une deuxième tresse de masse d'origine est autorisé.
- 13.10 La bobine d'allumage doit être fixée au moyen de 2 silent-blocs d'origines sur le carter moteur.
- 13.11 Monter la bobine avec le support spécifique, sur le carter de d'embrayage est autorisé.



UNITE D'ALLUMAGE (suite)

Version 2 système Dellorto :

- 13.12 Bobine d'allumage et boîtier électronique séparés.
- 13.13 Le système d'allumage doit être assemblé avec ces différents composants.
2 supports sont autorisés (Voir ci dessous).



- 13.14 La bobine d'allumage (voir photos) est dotée de 2 autocollants marqués "BRP 666820" et "NIG 0105".
Si un ou les deux autocollants ont disparu, la bobine est toujours autorisée.
Cette bobine est dotée d'une sortie à deux bornes.



- 13.15 La longueur du fil haute tension reliant la bobine au capuchon de bougie doit être de 210 mm minimum (partie visible du fil).
- 13.16 Le boîtier électronique (Ebox) est doté d'un autocollant marqué 666816 et est toujours autorisé si l'autocollant a disparu.
- 13.17 Le boîtier électronique pourra être contrôlé à l'aide du testeur Rotax ref 276 230, version du logiciel 2V00, selon la procédure :
- Débrancher la connexion du boîtier électronique.
Connecter le testeur sur le boîtier électronique.
Connecter le fil d'alimentation du testeur au connecteur de charge batterie du faisceau électrique.

UNITE D'ALLUMAGE (suite)

Appuyer sur le bouton "✓" pour lancer le test.
Le testeur détecte automatiquement le type de boîtier et commence le contrôle du système d'allumage et de la valve à gestion électronique.

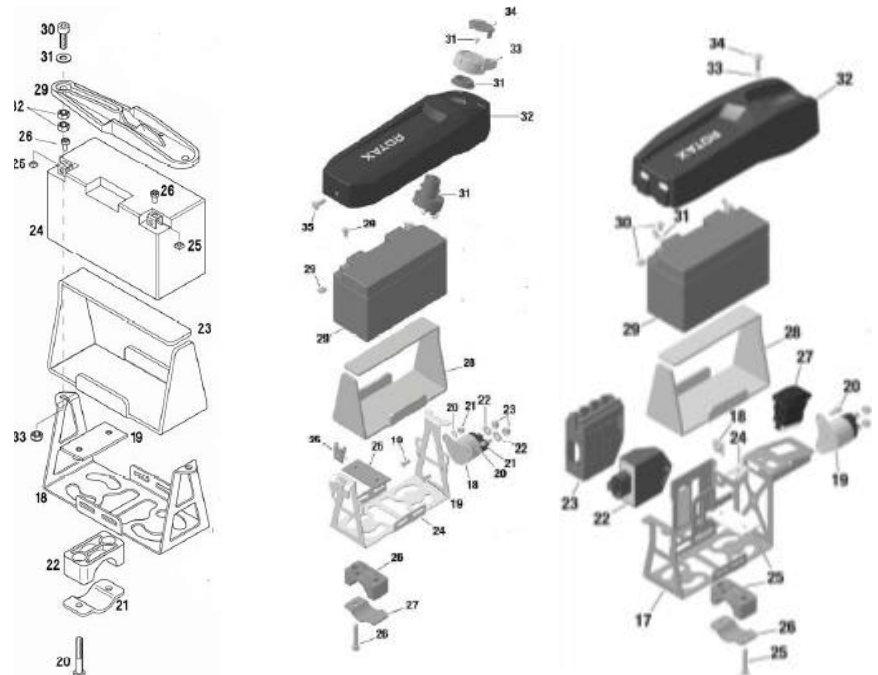
Le testeur doit indiquer le résultat suivant :

- ① 666816MAXDD2
- ② !! Test OK !!



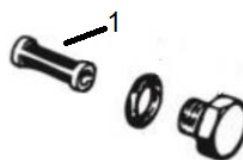
13.18 Batterie : YUASA YT7B-BS (avec ou sans logo Rotax) ou ROTAX RX7-12B ou RX7-12L (type lithium).

13.19 La batterie doit être montée avec l'ensemble des pièces illustrées ci-dessous à gauche du siège. Les trois versions ci-dessous sont autorisées.



CARBURATEUR

- 14.1 Carburateur DELL'ORTO d'origine.
- 14.2 L'inscription "VHSB 34" est moulée sur le boîtier du carburateur.
- 14.3 L'inscription "QD" ou "QS" ou "XS" est gravée sur le corps du carburateur.
- 14.4 Le revêtement de l'admission du carburateur doit rester d'origine (brut de fonderie).
- 14.5 Deux modèles de bouchon de cuve de carburateur sont autorisés :
1 modèle en acier (empreinte de serrage hexagonale)
1 modèle en aluminium (équipé d'une molette de serrage) marqué Rotax
- 14.6 La durite des mises à l'air de cuve de carburateur doit être en place et connectée. Longueur minimum de cette durite : 155mm. Le trou de mise à l'air de cette durite doit être orienté vers le haut et vers l'arrière du carburateur.
- 14.7 Le réglage des vis de carburateur et le réglage de la hauteur d'aiguille est libre. Toutefois l'adjonction de rondelles sur les vis de réglage est interdite.
- 14.8 La taille du gicleur principal est libre. Une fourchette de gicleurs peut être imposée lors d'une compétition suivant un règlement particulier.
- 14.8.1 Tous les gicleurs doivent être montés et serrés correctement.
- 14.9 Le puit de pointeau doit être un 150.
- 14.10 Le gicleur de starter doit porter la mention 60.
- 14.11 Retirer le tamis (repère 1) du carburateur est autorisé :



Règlement spécifique pour les carburateurs "QS" et "QD" :

- 14.12 Le boisseau du carburateur doit être un modèle "40" (marqué 40 dans la fonderie).
- 14.13 L'aiguille de carburateur doit être marquée "K98". La hauteur de l'aiguille peut être ajustée en utilisant les crans d'origines.
- 14.14 Les flotteurs doivent être marqués "gr 3.6".

CARBURATEUR (suite)

14.15 Le puit d'aiguille doit être marqué "FN 266"
 Longueur total : 54,00 +/- 0,3mm



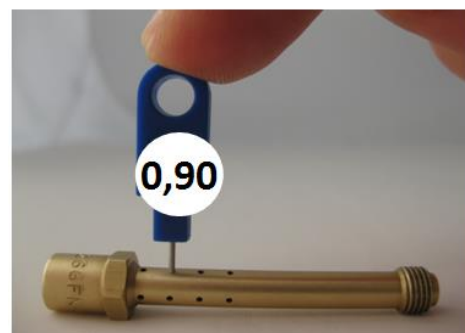
14.16 Longueur de la section basse : 11,50 +/- 0,2mm



14.17 Diamètre intérieur : 2,60 +/- 0,15mm
 => Mesuré à 2mm de l'extrémité



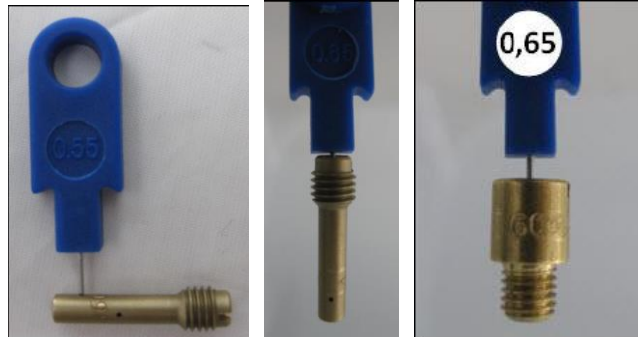
14.18 Une jauge de 0,90mm ne doit pas pouvoir entrer dans les 16 trous transversaux.



CARBURATEUR (suite)

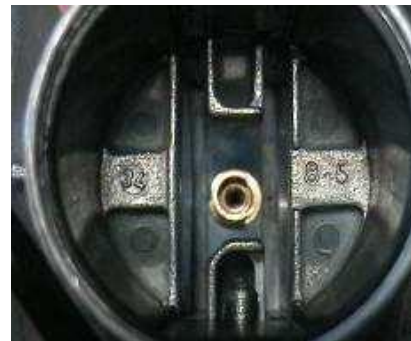
14.19

Le gicleur de ralenti doit porter la mention 60. Le gicleur d'émulsion doit porter la mention 60. Une pigne de 0.65mm ne doit pas pouvoir entrer dans les trous (voir photos ci-dessous).



14.20

Insert de carburateur 8.5 (voir illustration).

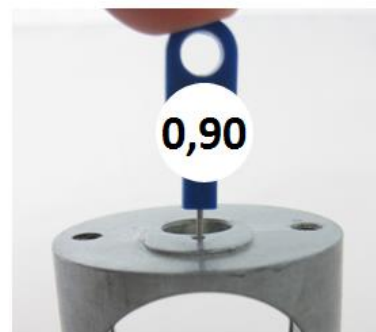


Contrôle insert de carburateur :

Une jauge de contrôle de 0,60mm ne doit pas entrer dans le trou oblique.



Une jauge de contrôle de 0,90mm ne doit pas entrer dans le trou vertical.



CARBURATEUR (suite)

Règlement spécifique pour le carburateur "XS" :

- 14.21 Le boisseau du carburateur doit être un modèle "45" (marqué 45 dans la fonderie).
- 14.22 L'aiguille de carburateur doit être marquée "K57". La hauteur de l'aiguille peut être ajustée en utilisant les crans d'origines.
- 14.23 Les flotteurs doivent être marqués "gr 4,0".
- 14.24 Le gicleur de ralenti doit porter la mention "60".
La pige de 0.65mm ne doit pas entrer dans le trou.



- 14.25 Le gicleur d'émulsion doit porter la mention "45".
La pige de 0.50mm ne doit pas entrer dans le trou.



- 14.26 Le puit d'aiguille doit être marqué "DP 267"

Longueur total du puit : 51,0 +/- 0,5 mm.

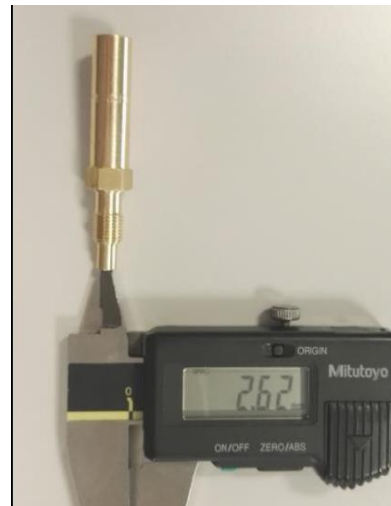


CARBURATEUR (suite)

Longueur de la section basse : 33.0 +/- 0,45 mm.



Diamètre de l'extrémité du puit d'aiguille : 2.67 +/- 0.10mm



14.27 Insert de carburateur "12.5" (voir illustration).

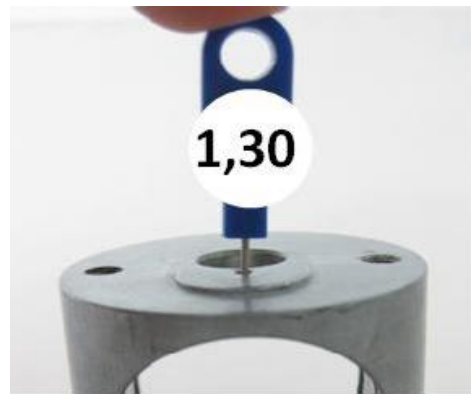


CARBURATEUR (suite)

Une jauge de contrôle de 0,60mm ne doit pas entrer dans le trou oblique.



Une jauge de contrôle de 1.30mm ne doit pas entrer dans le trou vertical.



POMPE A ESSENCE

15.1 Pompe à diaphragme MIKUNI d'origine (voir photo). Emplacement d'origine placé sur le support d'origine (comme illustré) ou sur le châssis avec les 2 silentblocs.



FILTRE A ESSENCE

- 16.1 Seul le filtre à essence d'origine (réf. PMFR 393.004) est autorisé, mais pas obligatoire, entre le réservoir et la pompe à essence. Il existe 2 modèles de filtres à essence :

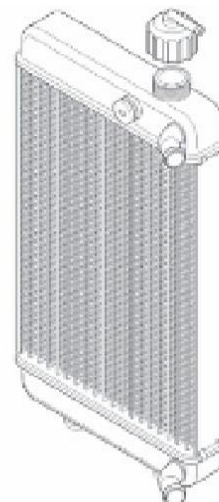


Aucune pièce additionnelle excepté la pompe à essence, la durite et le filtre à essence ne peut être montée entre le réservoir et le carburateur.

RADIATEUR

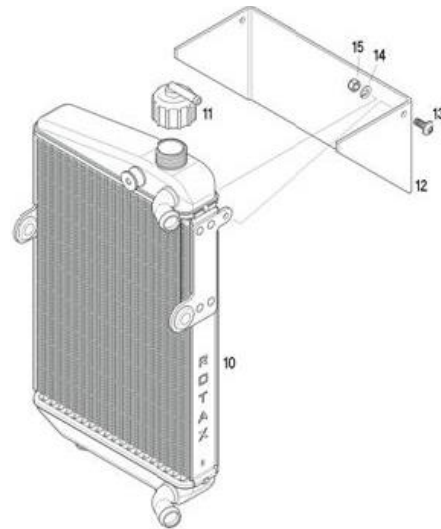
- 17.1 Radiateur aluminium d'origine tel que montré dans les illustrations ci-dessous (Version 1 ou Version 2).
- 17.2 Le nom ROTAX est gravé sur le haut du radiateur
- 17.3 Version 1 : Surface de radiateur : hauteur = 284 mm, largeur = 202 mm.
Version 2 : Surface de radiateur : hauteur = 290 mm, largeur = 196 mm
- 17.4 Version 1 : Epaisseur du radiateur = 32 mm.
Version 2 : Epaisseur du radiateur = 34 mm
- 17.5 Emplacement du radiateur sur le côté gauche du kart à côté du siège.
- 17.6 Le point le plus haut du radiateur (y compris le bouchon) ne doit pas être supérieur à 400 mm au dessus du tube principal du châssis.
- 17.7 Aucun système additionnel de refroidissement n'est autorisé. Seul du scotch appliqué sur le radiateur (et le volet plastique sur le radiateur version 2) sont autorisés pour contrôler le flux d'air. Tout autre moyen de contrôle de ce flux d'air est interdit. Sur la version 2, enlever le volet est autorisé.
- 17.8 Le calorstat n'est pas obligatoire sur le couvre culasse.

Version 1.



RADIATEUR (suite)

Version 2.

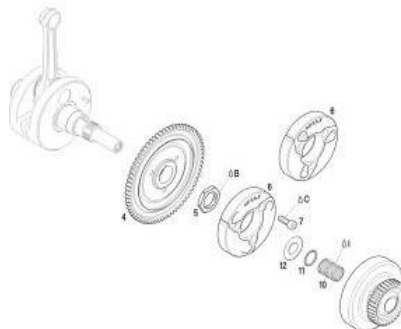


LIQUIDE DE REFROIDISSEMENT

- 18.1 Le liquide de refroidissement étant interdit, seul l'eau sans aucun additif doit être utilisée.

EMBRAYAGE

- 19.1 Embrayage à bain d'huile, régime maximum d'enclenchement à 4000tr/mn. Le kart (sans le pilote) doit commencer à avancer avec un régime moteur de 4000 tours maximum.
- 19.2 Les 2 moyeux d'embrayage illustrés ci-dessous (repère 6) sont autorisés. La première version du moyeu d'embrayage peut être soit de couleur noire mat ou acier.



- 19.3 Le système d'embrayage doit respecter les spécifications suivantes :
- 19.4 Hauteur du moyeu d'embrayage.



Minimum : 14.45 mm

EMBAYAGE (suite)

19.5 Epaisseur du diamètre intérieur/extérieur du moyeu d'embrayage



La mesure doit être faite sur les 3 patins d'embrayage, 5 à 10 mm de l'extrémité de chaque patin.

Aucune mesure ne doit être en dessous de 24,10 mm.

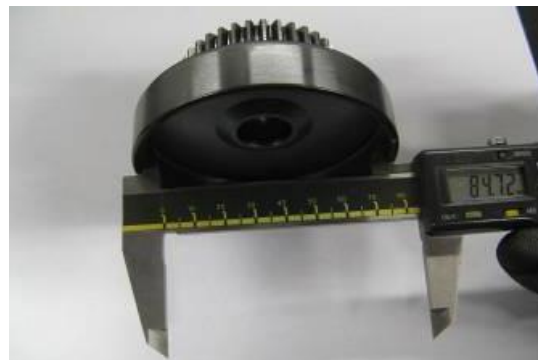
19.6 Diamètre extérieur de la cloche d'embrayage.



Le diamètre doit être mesuré avec un pied à coulisse positionné en appui sur la cloche (et non à la verticale de la cloche).

Diamètre minimum : 89,50 mm.

19.7 Diamètre intérieur de la cloche d'embrayage.



Le diamètre intérieur doit être mesuré avec un pied à coulisse. La mesure doit être faite au milieu de la cloche d'embrayage (sur la surface de frottement de la cloche).

Diamètre maximum : 84,90 mm.

EMBRAYAGE (suite)

19.8 Hauteur de l'ensemble pignon / cloche d'embrayage



19.9 Hauteur minimum : 39,50 mm.

PIGNON DE RAPPORT PRIMAIRE

20.1 Pignons d'origine qui doivent conserver les couplages suivants :

32 > 65
33 > 64
34 > 63
35 > 62
36 > 61
37 > 60
38 > 59

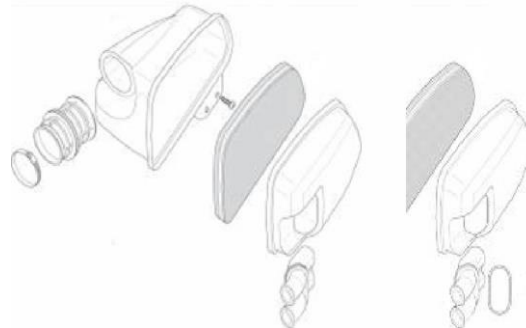


20.2 L'organisateur de la Coupe de Marque ROTAX se réserve la possibilité de définir un rapport de transmission unique. Dans ce cadre, le rapport sera indiqué dans le règlement particulier de l'épreuve.

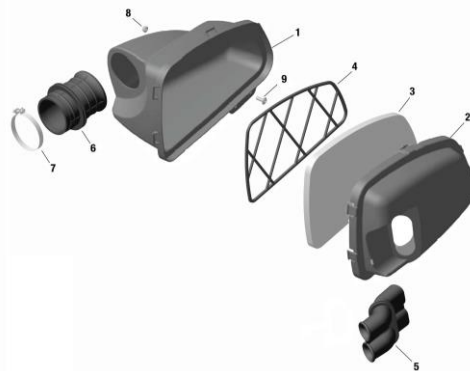
BOITE A AIR

- 21.1 La boîte à air doit comporter obligatoirement le filtre à air intégré et lavable.
- 21.2 La boîte à air est marquée du numéro 225012 (4 clips) ou 225013 (5 clips).
- 21.3 Le couvercle de boîte à air est marqué du numéro 225022 (4 clips) ou 225023 (5 clips).
- 21.4 2 versions de filtre à air sont autorisées. Version 1 avec grille acier intégrée et version 2 avec grille plastique séparée.
- 21.5 Le filtre à air doit être placé entre la boîte à air et le couvercle de boîte à air.
- 21.6 Sécuriser le couvercle de boîte à air avec du scotch est autorisé.

Version 1 (4 clips)



Version 2 (5 clips)

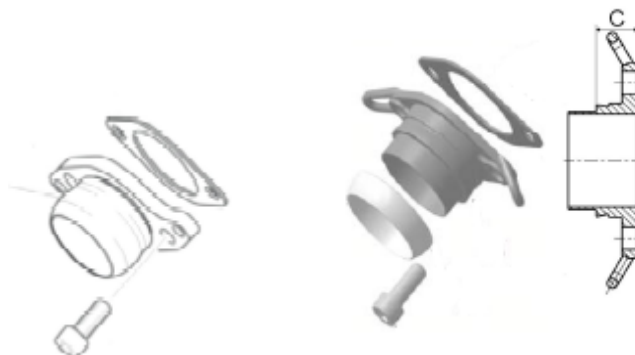


SYSTEME D'ÉCHAPPEMENT

- 22.1 Deux versions de brides d'échappement sont autorisées.

Version 1.

Version 2



Sur la version 2, la cote "C" doit être d'au moins 15.5 mm.

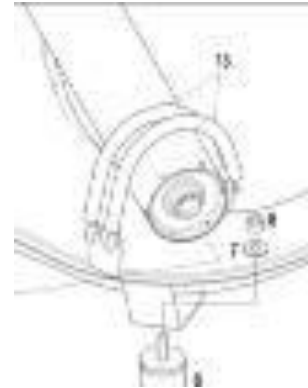
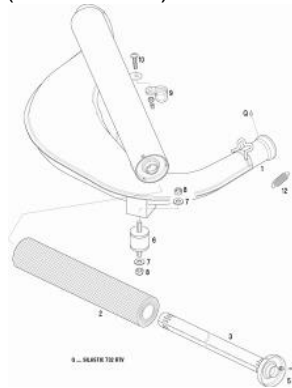
SYSTEME D'ÉCHAPPEMENT (suite)

- 22.2 L'échappement doit être d'origine et ne peut être modifié, à l'exception du remplacement de la fibre d'absorption de silencieux. L'utilisation de vis et d'écrous à la place des rivets pour maintenir la fermeture du pot d'échappement est autorisée.
- 22.3 Le pot d'échappement et le silencieux doivent être conformes à l'origine. Les 3 versions illustrées ci-dessous sont autorisées (version silencieux soudé ou version silencieux fixé par des ressorts).
- 22.4 Seul l'isolant fourni par ROTAX est autorisé. Une seule laine d'isolation est autorisée.
- 22.5 Le perçage et le soudage d'un écrou/vis nécessaire à l'installation d'une sonde de température sur l'échappement est autorisé et doit être effectué de 50 à 80 mm de la collerette du pot d'échappement.
- 22.6 Il est autorisé d'utiliser 4 ressorts d'origine (voir photos ci-dessous) maximum pour fixer le pot d'échappement à la rotule. Aucun autre système n'est autorisé.



22.7 Version 1 et 2.

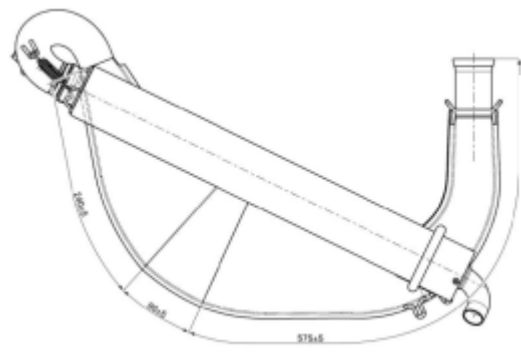
Silencieux soudé avec ou sans ressort de maintiens.
Sortie (tube de fuite) droite.



Diamètre du trou de l'embout de silencieux : 19,6 mm
+/- 0,2 mm (version 1 et 2 uniquement)

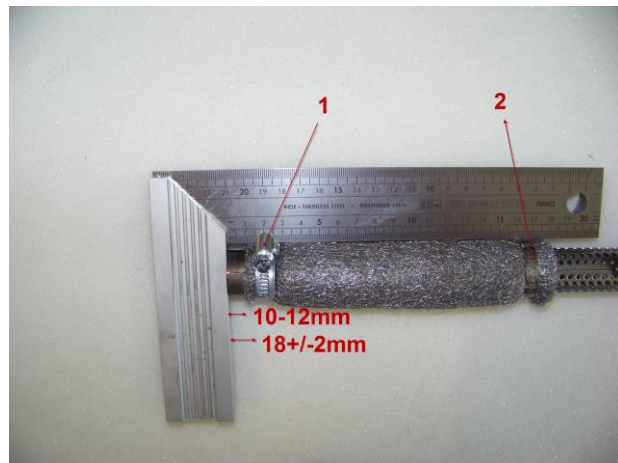
22.8 Version 3.

Silencieux démontable fixé par des ressorts. Sortie (tube de fuite) à 90°.



SYSTEME D'ÉCHAPPEMENT (suite)

- 22.9 Dimensions échappement version 3 :
Longueur cône d'entrée 575 mm +/-5 mm
Longueur partie centrale 80 mm +/-5 mm
Longueur cône de sortie 240 mm +/-5 mm
- 22.10 Sur la version avec silencieux démontable la sortie à 90° ne doit pas être orientée vers un composant du châssis.
- 22.11 Ajouter un troisième ressort de fixation d'origine à la jonction du silencieux et de l'échappement est autorisé.
- 22.12 En plus de la laine d'isolation standard, une laine d'acier spécifique aux dimensions extérieures 165 + 10mm peut être installée sous la laine d'isolation standard au début du tube perforé (Voir illustration ci-dessous).



- Le collier N°1 doit être fixé à une distance de 18mm +/-2mm (mesure depuis l'extrémité du tube).
Le collier N°2 doit être fixé à l'autre extrémité de la laine d'acier.
Les deux colliers sont obligatoires.
Une cote de 10-12mm (depuis l'extrémité du tube jusqu'à la laine d'acier) est donnée pour l'assemblage seulement.
- 22.13 Seuls les isolants fournis par ROTAX sont autorisés. Une seule laine d'isolation standard est autorisée en plus de la laine d'acier spécifique.
- 22.14 Un échappement non peint n'est pas autorisé.

RAIDISSEUR DE SIEGE

23

Côté moteur , 1 seul raidisseur de siège est autorisé. L'extrémité du raidisseur doit être fixée, sur le moteur, sur le trou fileté prévu à cet effet (Voir illustration ci-dessous). Il peut être fixé à droite ou à gauche du trou fileté.



EMISSIONS SONORES

24

Les matériaux d'isolation sonore doivent être remplacés par des pièces détachées d'origine Rotax.

Procédure de mesure du bruit :
 Selon article du RSN FFSA 2019.