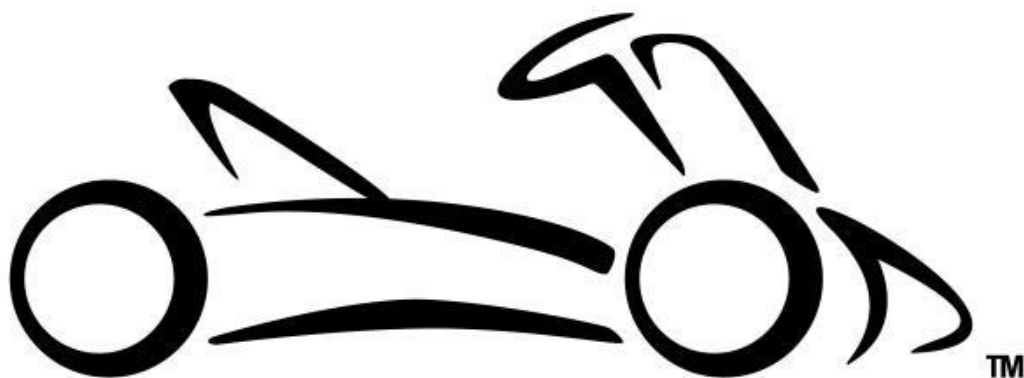


# **ROTAX®**

## **R A C I N G**

**COUPE DE MARQUE  
ROTAX FRANCE**



**SPÉCIFICATIONS TECHNIQUES  
ROTAX 125 MAX DD2 / DD2 evo**

*Réf : SPEC 24-DD2E-001*

## MOTEUR ROTAX 125 Max DD2 et 125 Max DD2 evo

Les spécifications techniques ci-après doivent permettre aux commissions techniques de contrôler les conditions d'origine des moteurs ROTAX type 125 Max DD2 et 125 Max DD2 evo. En vérifiant ces différentes spécifications une par une, il sera possible d'uniformiser les bases techniques du moteur. Ce document est destiné aux organisateurs de compétitions à qui ces éléments seront utiles pour le respect des règlements Coupe de Marque ROTAX France.

**Seules les pièces d'origine spécialement développées et fournies pour les moteurs ROTAX 125 Max DD2 et 125 Max DD2 evo sont autorisées, sous réserve de nouvelles spécifications.**

**Ni le moteur, ni ses accessoires périphériques ne peuvent être modifiés en aucune circonstance, sous réserve de nouvelles spécifications.**

### TOUT CE QUI N'EST PAS EXPRESSÉMENT AUTORISÉ DANS LE RÈGLEMENT EST INTERDIT.

#### NOTES :

Aucun matériau additionnel ne peut être rajouté à l'exception d'une réparation (exemple soudure), ce type d'opération ne devant servir qu'à restaurer le moteur ou ses périphériques conformément aux spécifications d'origine (voir exemples en annexe).


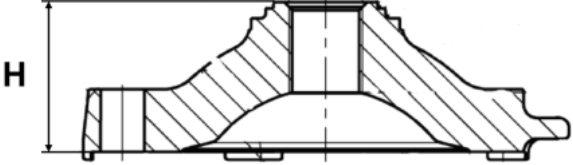

- L'utilisation de revêtements céramique ou thermique sur/dans le moteur et sur/dans le système d'échappement est interdite.
- L'utilisation de revêtement anti-friction sur/dans le moteur et les pièces moteur est interdite.
- A l'exception du radiateur et du volet de radiateur, aucun sticker/autocollant n'est autorisé sur le moteur ou ses périphériques.

Sont autorisés : le carter de chaîne, le carter d'embrayage, la platine moteur, les sondes de température, les récupérateurs huile/eau (avec supports), le compte-tours et compteur horaire.

Ne font pas partie des spécifications techniques et peuvent être autres que ceux d'origine, sauf spécification contraire : visserie, circlips, rondelles, colliers de serrage, gaines de câbles, câbles et durites (excepté la durite de mise à l'air du carburateur).

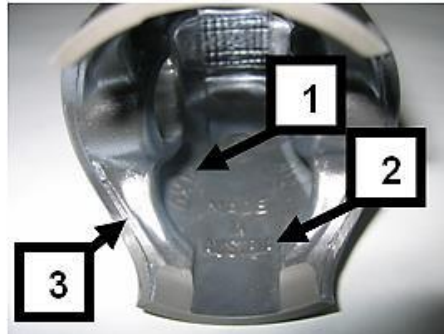
DESIGNATION		SPECIFICATIONS
<b>CARACTERISTIQUES DU MOTEUR</b>	0.1	Le couvre culasse doit être obligatoirement d'origine de couleur noire.
	0.2	Le moteur doit porter obligatoirement une plaque d'identification d'origine numérotée.
	0.3	Un plombage officiel noir avec « code à barre » doit être posé sur 3 vis du moteur (couvre culasse / embase du cylindre / boîte à clapet).
	0.4	Le plomb doit être serti à l'aide de la pince spécifique ROTAX 276110.



<b>CARACTERISTIQUES DU MOTEUR (suite)</b>	0.5  0.6	<p>Seul un Centre de Service Autorisé ROTAX France peut réaliser les opérations de plombage officiel.</p> <p>Une carte d'identification est délivrée avec chaque moteur. Seul un Centre de Services Autorisé ROTAX France peut valider cette carte suite à une intervention technique et plombage du moteur. Cette carte doit être présentée aux commissaires techniques lors des compétitions.</p>
<b>OUVERTURE DE SQUISH</b>	1.1  1.2  1.3  1.4	<p>Minimum : 1.30 mm</p> <p>Le contrôle doit être effectué avec un fil d'étain de 2mm (PMFR421.027). Le vilebrequin doit être tourné à la main jusqu'au point mort haut pour comprimer le fil d'étain.</p> <p>Le squish doit être mesuré en deux points : côté gauche et côté droit de l'axe de piston. La moyenne de la mesure de ces deux points permettra de définir le squish.</p> <p>Empiler plusieurs joints d'embase est autorisé pour ajuster la valeur de squish.</p>
<b>CULASSE</b>	2.1  2.2    2.3    2.4	<p>Le code d'identification doit être : 223 389 ou 223 389 1 ou 223 389 2 ou 223 389 2/1 ou 223 389 2/2.</p> <p>Le nom ROTAX et/ou MADE IN AUSTRIA doit être moulé.</p>  <p>La hauteur de la culasse doit être de 28,80 mm (H) avec une tolérance de +/-0,2 mm.</p>  <p>Le profil de la chambre de combustion doit être contrôlé avec le gabarit de culasse Rotax "FR 125 MAX". Le jet de lumière entre le gabarit et la chambre de combustion doit être le même tout le long du profil.</p> 

## PISTON / SEGMENT

- 3.1 Piston d'origine, graphité, en aluminium moulé traité, avec un seul segment rectangulaire. Le piston doit avoir à l'intérieur les inscriptions moulées suivantes "ELKO (1)" et "MADE IN AUSTRIA (2)".
- 3.2 Les surfaces usinées sont : l'extrémité supérieure du piston, le diamètre extérieur, la rainure de segment, l'alésage d'axe de piston, le diamètre intérieur et l'extrémité inférieure du piston. Toutes les autres surfaces ne sont pas usinées mais moulées. Quelques traces de meulage pour retirer les bavures au bas de la jupe de piston (3) peuvent être présentes.

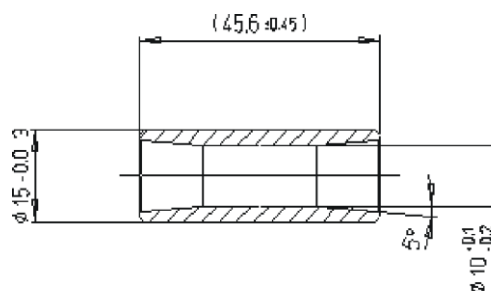


- 3.3 Tout traitement ou retouche mécanique du piston est interdit (il est interdit de modifier le profil du piston en retravaillant les dépôts de calamine, si la calamine est retirée, elle doit l'être de manière uniforme sur toute la surface sans modifier le profil du piston lui-même).
- 3.4 Segment rectangulaire d'origine, magnétique, de  $0,98 \pm 0,02$  mm d'épaisseur avec le marquage "ROTAX 215 547" ou "ROTAX 215 548" ou "ROTAX 215 548 X" ou "I ROTAX 215 548 X"
- Même si juste une partie du marquage est visible, le segment est conforme.



## AXE DE PISTON

- 4.1 L'axe de piston doit être en acier magnétique.
- 4.2 Les côtes d'origines doivent être respectées.
- 4.3 Le poids minimum de l'axe de piston doit être de 31,00 grammes.



## CYLINDRE

5.1 Cylindre en alliage léger avec revêtement GILNISIL ou NICASIL, configuration avec une lumière principale plus deux lumières additionnelles à l'échappement et une valve à l'échappement. Il est interdit de re-traiter un cylindre.

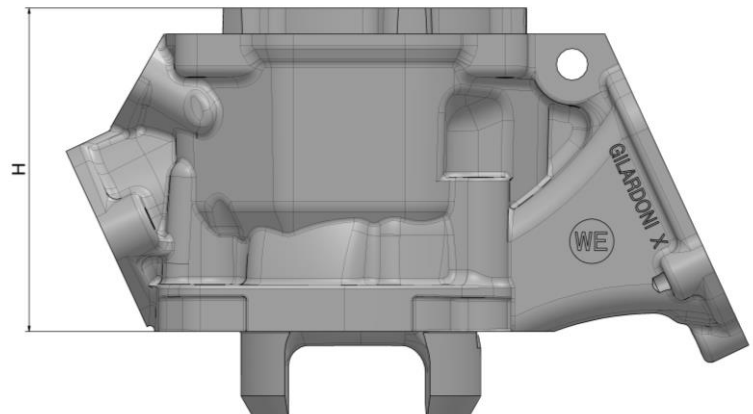
5.2 Alésage maximum : 54,035 mm (mesuré 10 mm au-dessus de la lumière à l'échappement).

5.3 Le cylindre doit être marqué du logo "ROTAX" ou "ROTAX RACING", avec le code d'identification 613933 ou 613934 (voir photos ci-dessous).



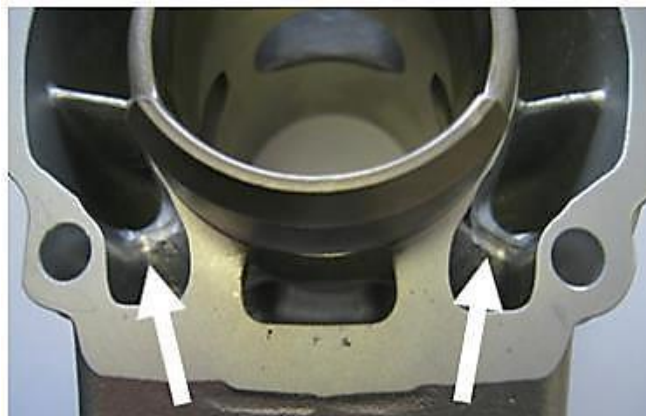
ou

5.4 La hauteur du cylindre (H) doit être de 86.70 mm avec une tolérance de +0,1 /-0.05 mm.



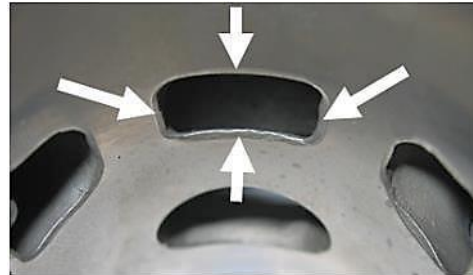
5.5 Sur le cylindre 613933 :

5.5.1 Tous les transferts et passages ont une finition moulée à l'exception de certains enlèvements de matière au niveau des transferts et passages d'admission fait d'origine à l'usine.



**CYLINDRE (suite)**

5..5.2 Tous les transferts ont un chanfrein pour empêcher tout obstacle au passage du segment. Tout autre usinage est interdit.



5.5.3 Le bord supérieur et inférieur du transfert avant peut présenter quelques traces d'usinage.



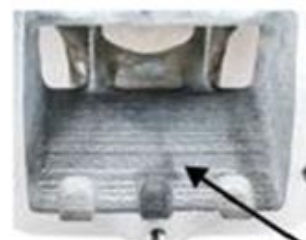
5.5.4 Le plan de joint de la sortie d'échappement à une finition moulée ou usinée. La surface peut être plate ou présenter un bossage.



5.5.5 La lumière d'échappement peut présenter quelques traces de meulage manuel faites par le fabricant afin d'éliminer les légers bavures de NIKASIL situées à la fin de la surface traitée au NIKASIL



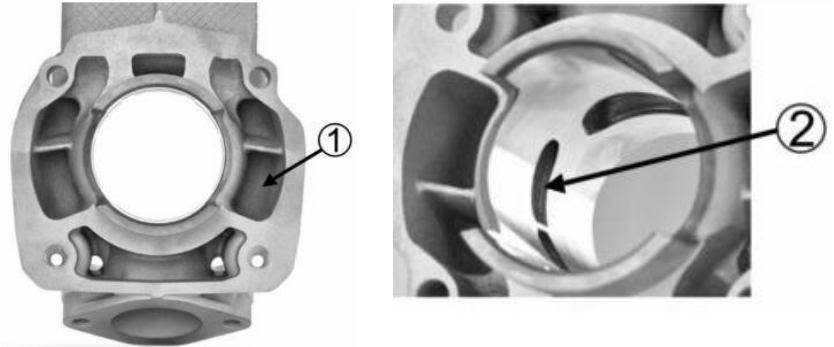
5.5.6 Le cylindre présente des rainures de fonderie dans la boîte à clapet (qui peut être repéré, ou non, d'une lettre dans la fonderie (par exemple "X"))



## CYLINDRE (suite)

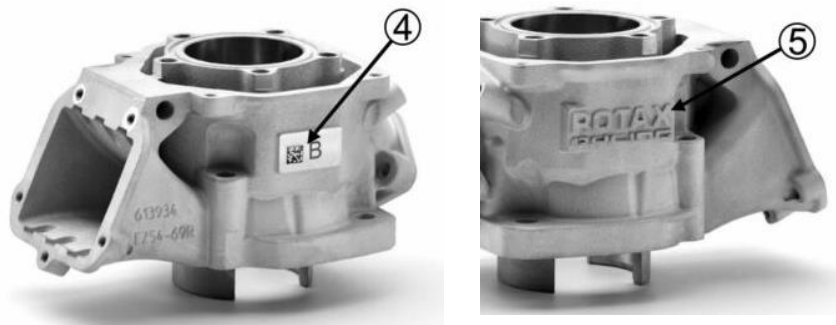
5.6 Sur le cylindre 613934 :

5.6.1 Toutes les lumières et passages de transfert (1) présentent une finition moulée, uniforme et lisse. Toutes les lumières, hauteurs de lumières et chanfreins des lumières présentent des signes d'usinage CNC (2).



5.6.2 Le plan de joint de la tubulure d'échappement présente une finition moulée. Tout usinage supplémentaire est interdit.

5.6.3 Tous les cylindres sont marqués avec le logo ROTAX RACING (5) et le code QR (4). Il est autorisé d'utiliser un cylindre dont le code QR est effacé ou usé.



5.7 La hauteur d'échappement (distance entre le haut du cylindre et le haut de la lumière d'échappement) du cylindre 613933 doit être vérifiée à l'aide du gabarit ROTAX 277402. La hauteur d'échappement du cylindre 613934 doit être vérifiée à l'aide du gabarit ROTAX 277404.

Insérer le gabarit dans l'alésage du cylindre. Positionner l'encoche du gabarit au milieu de la lumière d'échappement (point le plus haut). Dans cette position, le gabarit ne doit pas pouvoir toucher la paroi du cylindre. (voir photo ci-dessous)



Attention : Prenez soin d'utiliser le côté repéré « DD2 » du gabarit.

## 5.8 Contrôle du conduit de valve d'échappement

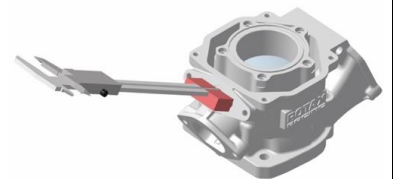
5.8.1 Sur le cylindre 613933 : positionner le piston de façon à ce qu'il recouvre complètement la lumière d'échappement. Insérer le gabarit de valve d'échappement ROTAX 277030 jusqu'à ce qu'il vienne en contact avec la surface du cylindre. Une cale de 0,05mm ne doit pas pouvoir s'intercaler entre le gabarit et le cylindre.



La mesure doit être effectuée en dehors de la zone de contact de la valve d'échappement (indiquée en rouge ci-dessous).



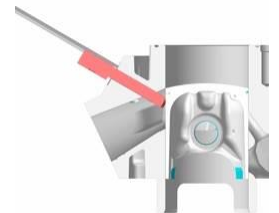
5.8.2 Sur le cylindre 613934 : positionner le piston de façon à ce qu'il recouvre complètement la lumière d'échappement. Insérer le gabarit de valve d'échappement ROTAX 277032, comme indiqué sur l'image, jusqu'à ce qu'il s'arrête sur la surface du cylindre.



Mesurez la distance entre l'extrémité du gabarit et la surface du cylindre.

Cette mesure ne doit pas dépasser 25,0 mm

La mesure doit être effectuée des deux côtés, vers le haut et vers le bas, en tournant le gabarit de 180 degrés.



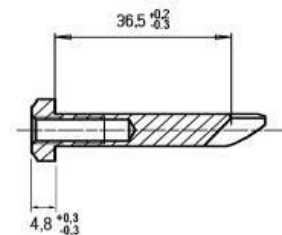
Note : sur le cylindre 613934 la surface d'appui de la guillotine est recouverte de Nicasil.

## VALVE A L'ECHAPPEMENT

6.1 La longueur de la guillotine est de 36.5 mm +0.2/-0.3 mm

6.2 La hauteur du col de guillotine est de 4.8 mm +/- 0.3mm

6.3 Seule la membrane de valve d'échappement de couleur verte est autorisée.





## VALVE A L'ECHAPPEMENT (suite)

6.4 Deux versions de guillotine sont autorisées.

Version 1 (brut d'aluminium)



Version 2 (revêtu d'un traitement de surface de couleur foncée)



6.5 Deux modèles de joint torique de butée de guillotine sont autorisés :  
(noir épaisseur 3 mm +/-0.2mm ou rouge épaisseur 2.5 mm +/-0.2mm)



Note : les températures élevées et les imbrûlés font noircir le joint rouge.

6.6 Deux versions de système de valve sont autorisées (pneumatique / gestion électronique). Chaque système doit être utilisé avec tous ces composants.

Version 1 : système de valve pneumatique.



## VALVE A L'ECHAPPEMENT (suite)

Version 2 : système de valve à gestion électronique.



Un calibre (❶) dans la durite de pression, située entre l'électrovanne et la vanne (verte), peut être en place ou supprimé.

- 6.7 Sur le cylindre 613933 uniquement : la plaque de protection de cylindre (❷) doit être installée entre le joint de valve et le cylindre. L'épaisseur de la plaque de protection doit être de 0.08mm minimum.

## SYSTEME D'ADMISSION

- 7.1 Le collecteur d'admission est marqué du code d'identification est 267 915 ou 267916. Certains ébavurages d'usine peuvent être présents à la jonction entre le contour intérieur du collecteur et la surface où s'arrête le carburateur. Aucun polissage ni usinage n'est autorisé.



- 7.2 La boîte à clapet est équipée de 2 déflecteurs et de 2 clapets, chaque clapet se compose de 3 lamelles.
- 7.3 L'épaisseur des clapets est de 0,6 mm ± 0,10 mm.
- 7.4 Il est interdit d'aplatir les plaques de butées de clapets. L'écart minimum entre les deux plaques doit être supérieur à 17,00 mm. La mesure doit être prise à l'aide d'un pied à coulisse numérique sur la surface intérieure des plaques de butées, au niveau du milieu de chaque lamelle de clapet, comme indiqué par les lignes rouges sur la photo.



## VILEBREQUIN

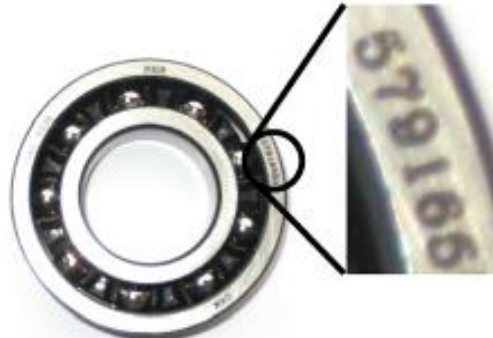
8.1 La bielle doit être marquée du numéro "213" ou "365" ou "367" ou "362".



8.2 Course : 54,5 mm +/- 0,1mm.

8.3 La surface de la bielle 213, 365 ou 367 n'est pas usinée (recouverte de cuivre). La bielle 362 n'est pas recouverte de cuivre mais de couleur grise/ brun. La rectification ou le polissage de la surface de la bielle n'est pas autorisé.

8.4 Les roulements de vilebrequin FAG 6206 sont les seuls autorisés. Ils doivent être marqués 579165BA ou Z-579165.11.KL ou Z-579165.21.KL



8.5 Signal d'allumage sur le vilebrequin :

Positionner le gabarit Rotax 277391 sur le vilebrequin. Aligner le trou du gabarit avec le maneton du vilebrequin. Les deux bords du signal du vilebrequin doivent être en ligne (+/-0.5 mm) avec le gabarit (voir photo ci-dessous).



Utiliser le repère DD2 du gabarit

## BALANCIER D'EQUILIBRAGE

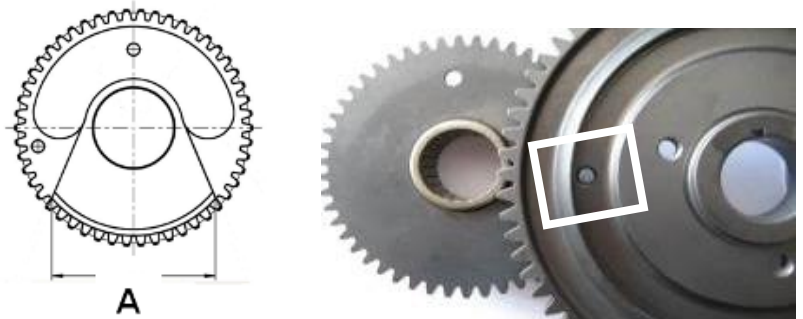
- 9.1 Le pignon d'entraînement doit être placé sur le vilebrequin.
- 9.2 Le balancier d'équilibrage doit être placé sur l'arbre primaire et doit être aligné avec le pignon d'entraînement conformément au manuel d'entretien.

Trois versions de balancier d'équilibrage sont autorisées :

- 9.3 Version 1 (finition moulée).



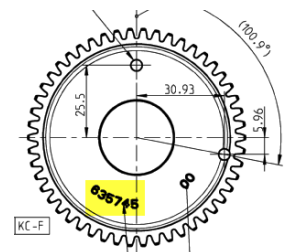
- 9.4 Version 2 (finition usinée).



- 9.5 Sur la version 2, la cote A (partie la plus large du poids du balancier) doit être de 53mm (tolérance+/- 0,5) ou de 57mm (tolérance+/- 0,5).  
Le poids minimum du balancier d'équilibrage version 2, roulement inclus, ne doit pas être inférieur à 240 grammes.

- 9.6 Version 3 (finition usinée) marqué de la référence 635745.

- 9.7 Le poids minimum du balancier d'équilibrage version 3, roulement inclus, ne doit pas être inférieur à 255 grammes.



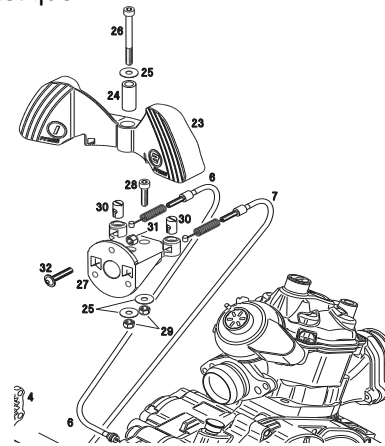
## BOITE DE VITESSES

- 10.1 Arbre primaire de 19 dents pour la 1<sup>ère</sup> vitesse et de 24 dents pour la 2<sup>nde</sup> vitesse
- 10.2 Le pignon de boîte pour la 1<sup>ère</sup> vitesse doit être de 81 dents
- 10.3 Le pignon de boîte pour la 2<sup>nde</sup> vitesse doit être de 77 dents
- 10.4 Deux versions de fourchette sont autorisées (voir photos ci-dessous) :

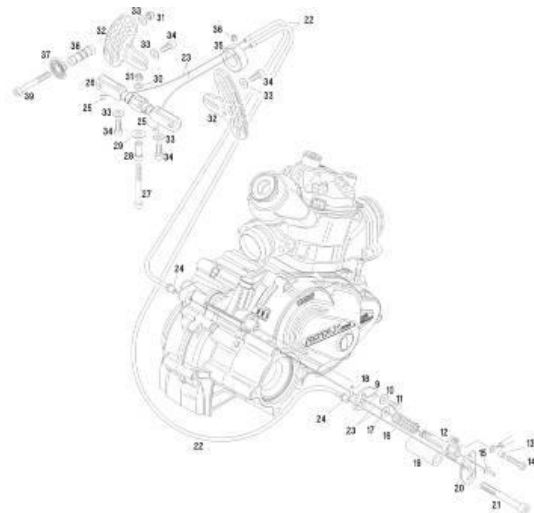


## BOITE DE VITESSES (suite)

- 10.5 Les 2 vitesses doivent être actionnées par l'une des 2 versions de levier disponibles située sous le volant via les 2 tringleries (versions d'origine).
- 10.6 Pour la version « levier plastique », le moyeu (27) doit rester d'origine. Des cales permettant d'ajuster le positionnement des leviers de vitesse par rapport au moyeu peuvent être utilisées (uniquement pour le levier plastique).
- 10.7 Pour le levier « version acier », l'ensemble doit rester d'origine et aucun élément ne doit être ajouté.
- 10.8 Version « levier plastique » :

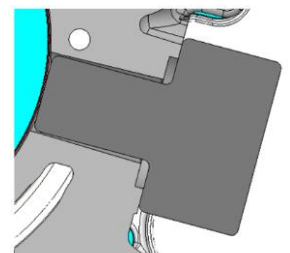


- 10.9 Version « levier acier » :



## CARTERS MOTEUR

- 11.1 Doit être conforme à l'origine. Aucune opération de rectification ou de polissage n'est autorisée dans les 2 passages de transferts principaux. Les carters avec ou sans revêtement noir sont autorisés.
- 11.2 La jauge de contrôle de la distance du capteur d'allumage (277406) doit être insérée verticalement dans l'alésage du capteur d'allumage. La jauge doit toucher entièrement la surface du carter moteur. Aucun espace ne doit être visible dans les zones de contact.



## UNITE D'ALLUMAGE

12.1 Allumage digital à batterie à avance variable. Aucun réglage n'est nécessaire ni autorisé.  
Lors d'une course, les officiels peuvent demander à tout moment à un pilote d'échanger sa bobine ou boîtier d'allumage par un autre, fournie par l'organisation de la course.

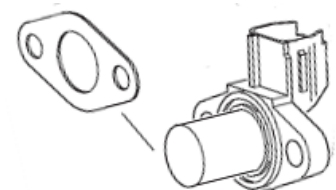
12.2 Bougie : NGK GR8DI ou GR9DI montée avec son joint d'étanchéité en toute circonstance.  
La longueur du culot de bougie (H) doit être de 18,30 mm maximum.  
Mesure prise depuis le joint et jusqu'à l'extrémité du culot (voir dessin ci-dessous).



12.3 Trois modèles de capuchon de bougie sont autorisés. Un de couleur noir marqué "NGK TB05EMA", un de couleur rouge marqué "NGK" et un de couleur rouge marqué "ROTAX"



12.4 Le capteur d'allumage doit être marqué du numéro 029600-0710 suivi d'un second code qui évolue en fonction des productions.  
Une bille en acier (diamètre 3 à 5 mm) placée sur le capteur (voir photo de gauche) doit rester au centre de cette surface.



12.5 Monter le joint (Rotax PMFR362.104) entre le capteur d'allumage et le joint caoutchouc est autorisé (optionnel). Un maximum de 2 joints est autorisé (en plus du joint caoutchouc).

12.6 Deux versions de système d'allumage sont autorisées.

### Version 1 système Denso :

12.7 La bobine d'allumage porte l'inscription suivante à côté de la prise du câble de haute tension : 129 000 et DENSO.

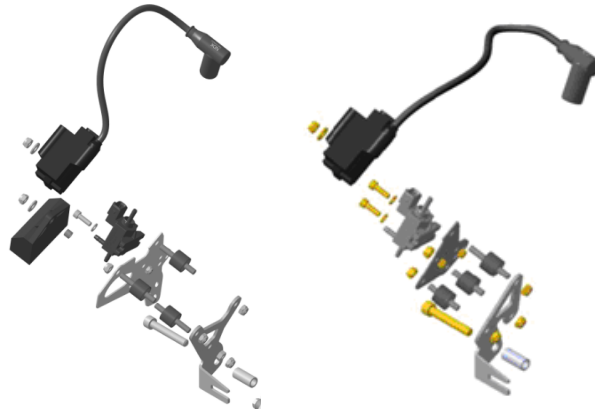
## UNITE D'ALLUMAGE (suite)

- 12.8 La connexion de la bobine doit être de couleur blanche ou grise. La bobine doit avoir 4 ou 6 broches sur le connecteur.
- 12.9 La longueur du fil haute tension reliant la bobine au capuchon de bougie doit être de 210 mm minimum (partie visible du fil).
- 12.10 La bobine d'allumage doit être fixée au moyen de 2 silent-blocs d'origines sur le carter moteur.
- 12.11 Fixer une deuxième tresse de masse d'origine est autorisé.
- 12.12 Monter la bobine avec le support spécifique, sur le carter de d'embrayage est autorisé.



### Version 2 système Dellorto :

- 12.13 Bobine d'allumage et boîtier électronique séparés.
- 12.14 Le système d'allumage doit être assemblé avec ces différents composants.
- 12.15 2 supports sont autorisés (Voir ci-dessous).



- 12.16 La bobine d'allumage (voir photos) est dotée de 2 autocollants. Si un ou les deux autocollants ont disparu, la bobine est toujours autorisée. Cette bobine est dotée d'une sortie à deux bornes.



## UNITE D'ALLUMAGE (suite)

- 12.17 La longueur du fil haute tension reliant la bobine au capuchon de bougie doit être de 210 mm minimum (partie visible du fil).
- 12.18 Le boîtier électronique (Ebox) est doté d'un autocollant marqué 666816 et est toujours autorisé si l'autocollant a disparu.
- 12.19 Le boîtier électronique pourra être contrôlé à l'aide du testeur Rotax ref 276 230, version du logiciel 2V00, selon la procédure :

Débrancher la connexion du boîtier électronique.

Connecter le testeur sur le boîtier électronique.

Connecter le fil d'alimentation du testeur au connecteur de charge batterie du faisceau électrique.

Appuyer sur le bouton "✓" pour lancer le test.

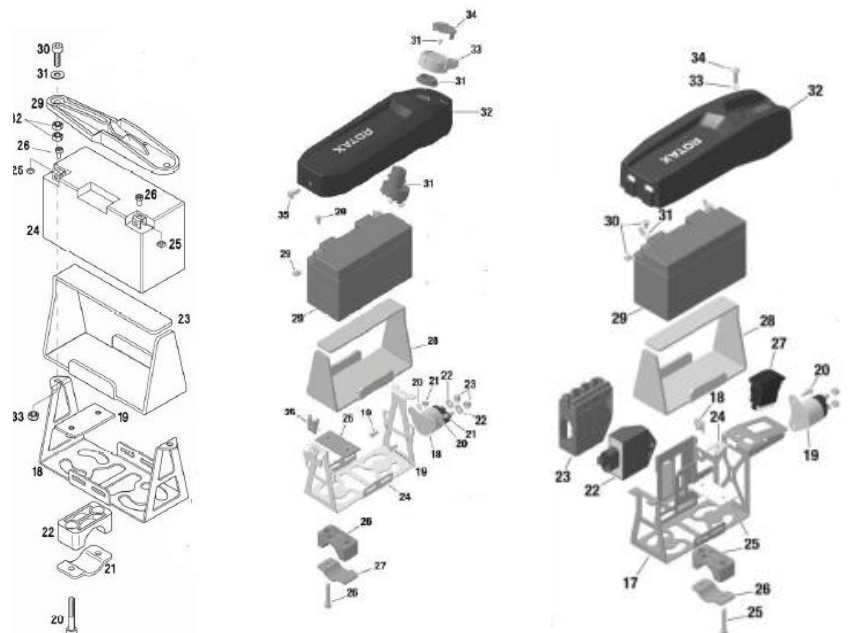
Le testeur détecte automatiquement le type de boîtier et commence le contrôle du système d'allumage et de la valve à gestion électronique.

Le testeur doit indiquer le résultat suivant :

- ① 666816MAXDD2
- ② !! Test OK !!



- 12.20 Batterie : YUASA YT7B-BS (avec ou sans logo Rotax) ou ROTAX RX7-12B ou RX7-12L ou ROTAX LiFePo4 (type lithium).
- 12.21 La batterie doit être montée à gauche du siège avec l'ensemble des pièces illustrées ci-dessous. Les trois versions ci-dessous sont autorisées.



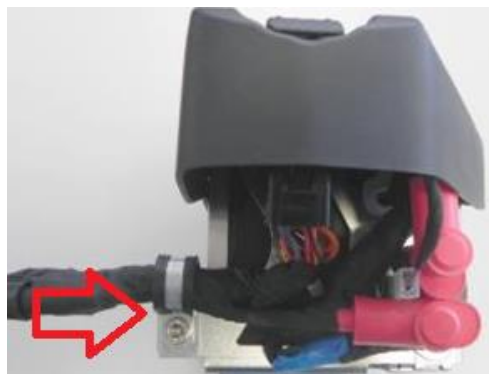


**UNITE D'ALLUMAGE (suite)**

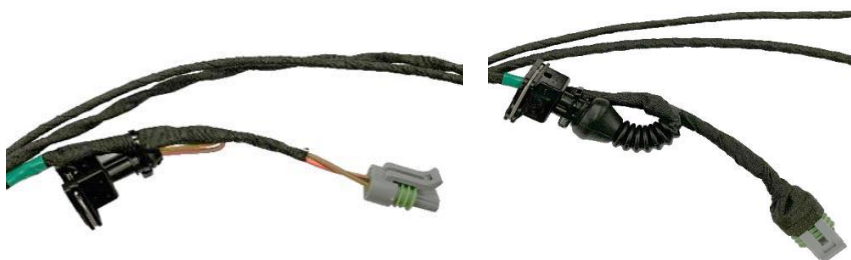
12.22 Montage avec batterie lithium ROTAX LiFePo4.



12.23 Optionnel : le support batterie de dernière génération peut être équipé d'un collier de maintien du faisceau électrique :

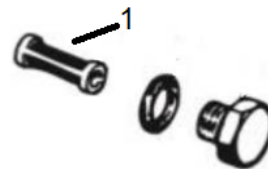


12.24 Optionnel : le faisceau électrique de dernière génération peut être recouvert d'isolant au niveau des prises de l'électrovanne et de la bobine d'allumage:



## CARBURATEUR

- 13.1 Carburateur DELL'ORTO d'origine.
- 13.2 L'inscription "VHSB 34" est moulée sur le boîtier du carburateur.
- 13.3 L'inscription "QD" ou "QS" ou "XS" est gravée sur le corps du carburateur.
- 13.4 Le revêtement de l'admission du carburateur doit rester d'origine (brut de fonderie).
- 13.5 Deux modèles de bouchon de cuve de carburateur sont autorisés :  
1 modèle en acier (empreinte de serrage hexagonale)  
1 modèle en aluminium (équipé d'une molette de serrage) marqué Rotax
- 13.6 La durite des mises à l'air de cuve de carburateur doit être en place et connectée. Longueur minimum de cette durite : 155mm. Le trou de mise à l'air de cette durite doit être orienté vers le haut et vers l'arrière du carburateur.
- 13.7 Le réglage des vis de carburateur et le réglage de la hauteur d'aiguille est libre. Toutefois l'adjonction de rondelles sur les vis de réglage est interdite.
- 13.8 La taille du gicleur principal ainsi que la position du clip de l'aiguille est libre.
- 13.9 Tous les gicleurs doivent être montés et serrés correctement.
- 13.10 Le puit de pointeau doit être un 150.
- 13.11 Le gicleur de starter doit porter la mention 60.
- 13.12 Retirer le tamis (repère 1) du carburateur est autorisé :



- 13.13 L'insert du carburateur peut être monté avec 1 ou 2 joints (entre l'insert et le corps du carburateur)

### Règlement spécifique pour les carburateurs "QS" et "QD" :

- 13.14 Le boisseau du carburateur doit être un modèle "40" (marqué 40 dans la fonderie).
- 13.15 L'aiguille de carburateur doit être marquée "K98". La hauteur de l'aiguille peut être ajustée en utilisant les crans d'origines.
- 13.16 Les flotteurs doivent être marqués "gr 3.6".
- 13.17 Le puit d'aiguille doit être marqué "FN 266"  
Longueur totale : 54,00 +/- 0,3mm



**CARBURATEUR (suite)**

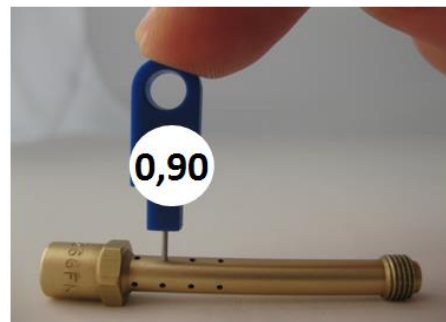
Longueur de la section basse : 11,50 +/- 0,2mm



Diamètre intérieur : 2,60 +/- 0,15mm => Mesuré à 2mm de l'extrémité



Une jauge de 0,90mm ne doit pas pouvoir entrer dans les 16 trous transversaux.



13.18 Le gicleur de ralenti doit porter la mention 60. Le gicleur d'émulsion doit porter la mention 60. Une pige de 0.65mm ne doit pas pouvoir entrer dans les trous (voir photos ci-dessous).



## CARBURATEUR (suite)

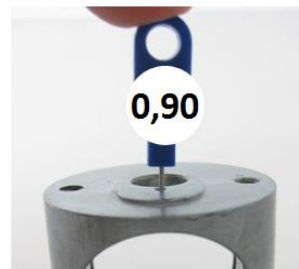
13.19 Insert de carburateur 8.5 (voir illustration).



13.20 Contrôle insert de carburateur :  
Une jauge de contrôle de 0,60mm ne doit pas entrer dans le trou oblique.



Une jauge de contrôle de 0,90mm ne doit pas entrer dans le trou vertical.



### Règlement spécifique pour le carburateur "XS" :

13.21 Le boisseau du carburateur doit être un modèle "45" (marqué 45 dans la fonderie).

13.22 L'aiguille de carburateur doit être marquée "K57". La hauteur de l'aiguille peut être ajustée en utilisant les crans d'origines.

13.23 Les flotteurs doivent être marqués "gr 4,0".

13.24 Le gicleur de ralenti doit porter la mention "60".  
La pige de 0.65mm ne doit pas entrer dans le trou.



## CARBURATEUR (suite)

- 13.25 Le gicleur d'émulsion doit porter la mention "45".  
La pige de 0.50mm ne doit pas entrer dans le trou.



- 13.26 Le puit d'aiguille doit être marqué "DP 267"  
Longueur totale du puit : 51,0 +/- 0,5 mm.



Longueur de la section basse : 33.0 +/- 0,45 mm.



Diamètre de l'extrémité du puit d'aiguille : 2.67 +/- 0.10mm



**CARBURATEUR (suite)**

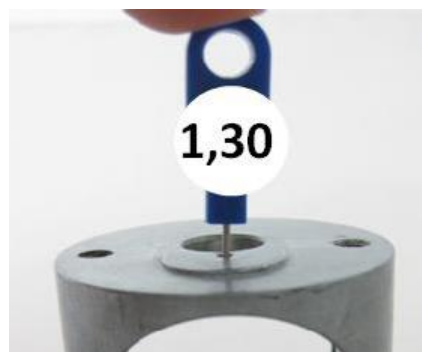
13.27 Insert de carburateur "12.5" (voir illustration).



13.28 Une jauge de contrôle de 0,60mm ne doit pas entrer dans le trou oblique.



13.29 Une jauge de contrôle de 1.30mm ne doit pas entrer dans le trou vertical.



**POMPE A ESSENCE**

14.1 Pompe à diaphragme MIKUNI d'origine (voir photo). Emplacement d'origine placé sous le support de silencieux d'admission (comme illustré).



## FILTRE A ESSENCE

- 15.1 Seul le filtre à essence d'origine est autorisé, mais pas obligatoire, entre le réservoir et la pompe à essence.  
Les 2 modèles de filtre à essence d'origine (voir ci-dessous) sont autorisés.

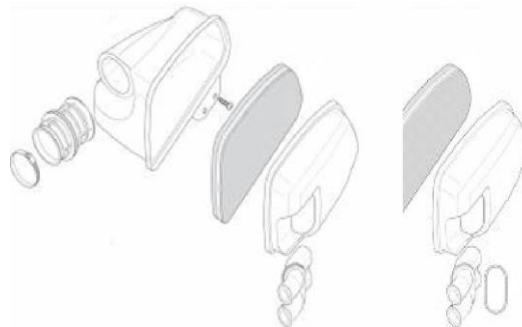


- 15.2 Aucune pièce additionnelle excepté la pompe à essence, la durite et le filtre à essence ne peut être montée entre le réservoir et le carburateur.

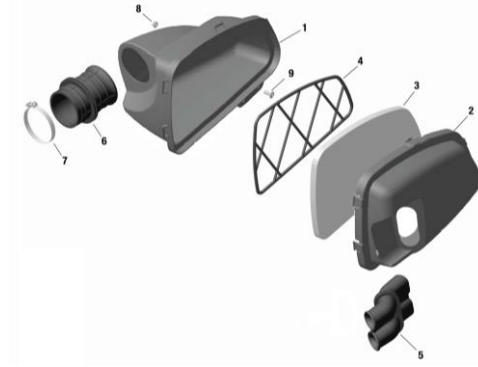
## SILENCIEUX D'ADMISSION

- 16.1 Le silencieux d'admission doit comporter obligatoirement le filtre à air intégré et lavable.
- 16.2 Le silencieux d'admission est marqué du numéro 225012 (4 clips) ou
- 16.3 225013 (5 clips).
- 16.4 Le couvercle de silencieux d'admission est marqué du numéro 225022 (4 clips) ou 225023 (5 clips).
- 16.5 2 versions de filtre à air sont autorisées. Version 1 avec grille acier intégrée et version 2 avec grille plastique séparée.
- 16.6 Le filtre à air doit être placé entre le silencieux d'admission et le couvercle de silencieux d'admission.
- Sécuriser le couvercle de silencieux d'admission avec du ruban adhésif est autorisé.

### Version 1 (4 clips)



### Version 2 (5 clips)

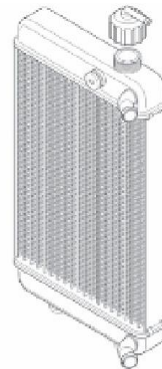




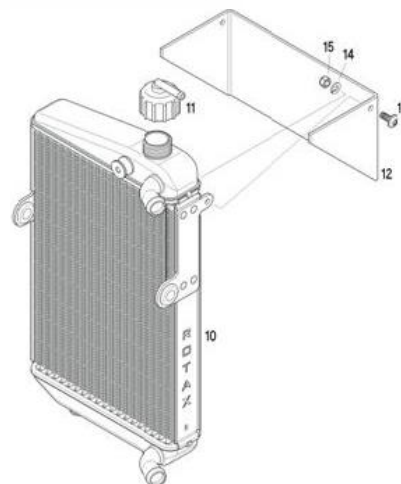
## RADIATEUR

- 17.1 Radiateur aluminium d'origine tel que montré dans les illustrations ci-dessous (Version 1 ou Version 2).
- 17.2 Le nom ROTAX est gravé sur le haut du radiateur
- 17.3 Version 1 : Surface de radiateur : hauteur 284 mm, largeur 195 mm.  
Version 2 : Surface de radiateur : hauteur 290 mm, largeur 191 mm
- 17.4 Version 1 : Epaisseur du radiateur = 32 mm.  
Version 2 : Epaisseur du radiateur = 34 mm
- 17.5 Emplacement du radiateur sur le côté gauche du kart à côté du siège.
- 17.6 Le point le plus haut du radiateur (y compris le bouchon) ne doit pas être supérieur à 400 mm au-dessus du tube principal du châssis.
- 17.7 Aucun système additionnel de refroidissement n'est autorisé. Seul du ruban adhésif appliqué sur le radiateur (et le volet plastique sur le radiateur version 2) sont autorisés pour contrôler le flux d'air. Tout autre moyen de contrôle de ce flux d'air est interdit. Sur la version 2, enlever le volet est autorisé.
- 17.8 Le thermostat n'est pas obligatoire sur le couvre culasse.
- 17.9 2 versions de radiateur sont autorisées :

Version 1.



Version 2.

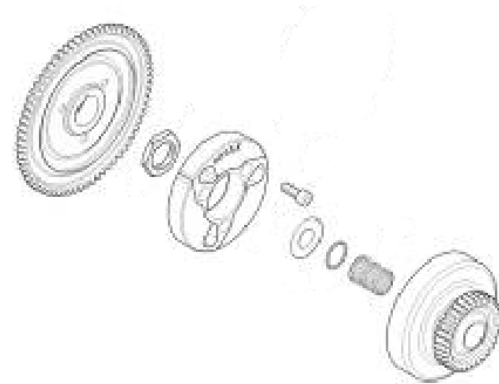


## LIQUIDE DE REFROIDISSEMENT

- 18.1 Le liquide de refroidissement étant interdit, seule l'eau sans aucun additif doit être utilisée.

## EMBAYAGE

- 19.1 Embayage à bain d'huile, régime maximum d'enclenchement à 4000tr/mn. Le kart (sans le pilote) doit commencer à avancer avec un régime moteur de 4000 tours maximum.



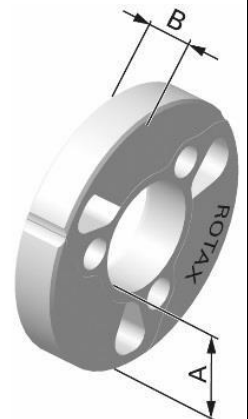
- 19.2 Le système d'embayage doit respecter les spécifications suivantes :

- 19.3 Hauteur du moyeu d'embayage (B).  
Minimum : 14.45 mm

- 19.4 Epaisseur du diamètre intérieur/extérieur du moyeu d'embayage (A).

La mesure doit être faite sur les 3 patins d'embayage, 5 à 10 mm de l'extrémité de chaque patin.

Minimum : 24,10 mm.



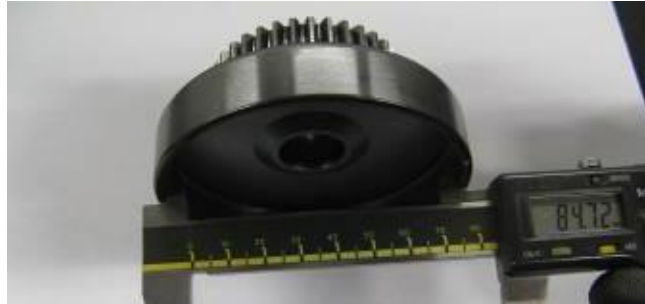
- 19.5 Diamètre extérieur de la cloche d'embayage.



Le diamètre doit être mesuré avec un pied à coulisse positionné en appui sur la cloche (et non à la verticale de la cloche).

Diamètre minimum : 89,50 mm.

19.6 Diamètre intérieur de la cloche d'embrayage.



Le diamètre intérieur doit être mesuré avec un pied à coulisse. La mesure doit être faite au milieu de la cloche d'embrayage (sur la surface de frottement de la cloche).  
Diamètre maximum : 84,90 mm.

19.7 Hauteur de l'ensemble pignon / cloche d'embrayage



Hauteur minimum : 39,50 mm.

**PIGNON DE RAPPORT  
PRIMAIRE**

20.1 Pignons d'origine qui doivent conserver les couplages suivants :

- 32 > 65
- 33 > 64
- 34 > 63
- 35 > 62
- 36 > 61
- 37 > 60
- 38 > 59



L'organisateur de la Coupe de Marque ROTAX se réserve la possibilité de définir un rapport de transmission unique. Dans ce cadre, le rapport sera indiqué dans le règlement particulier de l'épreuve.

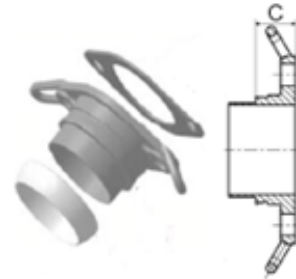
## SYSTEME D'ÉCHAPPEMENT

21.1 Deux versions de rotule d'échappement sont autorisées.

Version 1.



Version 2



Sur la version 2, la cote "C" doit être au minimum de 15.5 mm.

21.2 Le système d'échappement doit être d'origine et ne peut être modifié, à l'exception du remplacement de la fibre d'absorption de silencieux. L'utilisation de vis et d'écrous à la place des rivets pour maintenir la fermeture du pot d'échappement est autorisée.

21.3 Seul l'isolant fourni par ROTAX est autorisé. Une seule laine d'isolation est autorisée.

21.4 Ressouder un pot d'échappement est autorisé, ce type d'opération ne devant servir qu'à restaurer le pot d'échappement conformément aux spécifications d'origine.

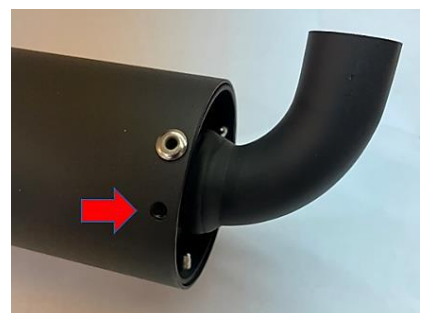
21.5 Le perçage et le soudage d'un écrou/vis nécessaire à l'installation d'une sonde de température sur l'échappement est autorisé et doit être effectué de 50 à 80 mm de la collerette du pot d'échappement.

21.6 Il est autorisé d'utiliser 4 ressorts d'origine (voir photos ci-dessous) maximum pour fixer le pot d'échappement à la rotule. Aucun autre système n'est autorisé.



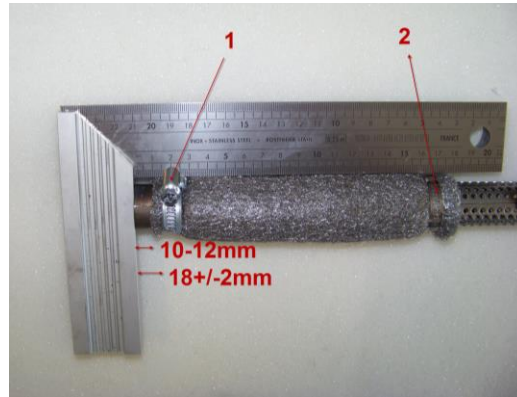
21.7 Le remplacement des rivets d'origine de l'embout du silencieux par des vis de 4 mm et des écrous est autorisé. Les 3 rivets (ou vis et écrous) doivent toujours être bien fixés pour assurer l'étanchéité entre l'embout et le silencieux d'échappement.

21.8 L'embout de silencieux doit être aligné avec le silencieux (photo de gauche). Un 4ème trou (maximum 4mm de diamètre) pourra être présent pour permettre la pose d'un scellé (photo de droite).

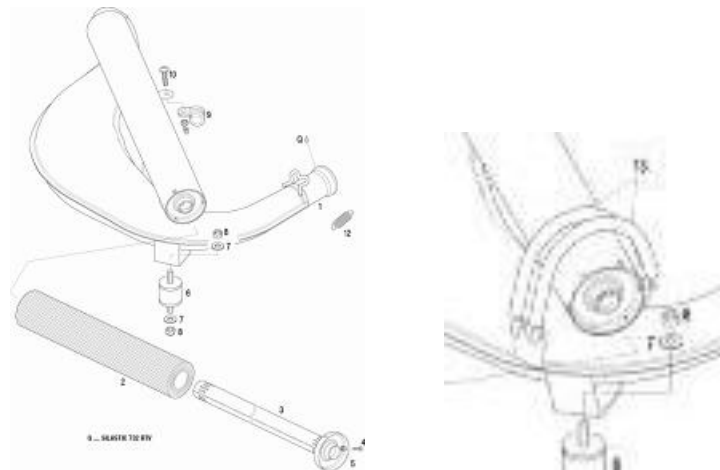


## SYSTEME D'ÉCHAPPEMENT


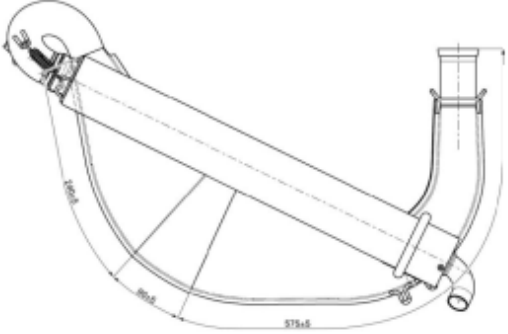

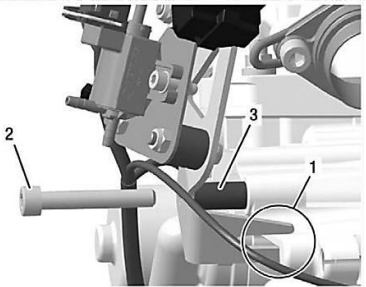
- 21.9 Optionnel : en plus de la laine d'isolation standard, une laine d'acier spécifique aux dimensions extérieures 165 + 10mm peut être installée sous la laine d'isolation standard au début du tube perforé (Voir illustration ci-dessous).



- 21.10 Le collier N°1 doit être fixé à une distance de 18mm +/-2mm (mesure depuis l'extrémité du tube). Le collier N°2 doit être fixé à l'autre extrémité de la laine d'acier. Les deux colliers sont obligatoires. Une cote de 10-12mm (depuis l'extrémité du tube jusqu'à la laine d'acier) est donnée pour l'assemblage seulement.
- 21.11 Seuls les isolants fournis par ROTAX sont autorisés. Une seule laine d'isolation standard est autorisée en plus de la laine d'acier spécifique.
- 21.12 Un échappement non peint n'est pas autorisé.
- 21.13 Les 3 versions illustrées ci-dessous sont autorisées (version avec silencieux soudé ou version avec silencieux démontable).
- 21.14 Version 1 et 2 avec silencieux soudé (avec ou sans ressorts de maintien)



- 21.15 Diamètre du trou de l'embout de silencieux : 19,6 mm +/- 0,2 mm (version 1 et 2 uniquement)
- 21.16 Sur la version avec silencieux soudé, la sortie coudée à 90° n'est pas autorisée.

<p><b>SYSTEME D'ÉCHAPPEMENT</b></p>	<p>21.17</p>	<p>Version 3</p> <p>Silencieux démontable fixé par des ressorts avec un ou deux supports de silencieux. Sortie (tube de fuite) à 90°.</p>  
	<p>21.18</p>	<p>Dimensions échappement version 3 :</p> <p>Longueur cône d'entrée 575 mm +/-5 mm</p> <p>Longueur partie centrale 80 mm +/-5 mm</p> <p>Longueur cône de sortie 240 mm +/-5 mm</p>
	<p>21.19</p>	<p>Sur la version avec silencieux démontable, seule la sortie coudée à 90° est autorisée. Cette sortie ne doit pas être orientée vers un composant du châssis.</p>
	<p>21.20</p>	<p>Ajouter un troisième ressort de fixation d'origine à la jonction du silencieux et de l'échappement est autorisé.</p>
<p><b>EMISSIONS SONORES</b></p>	<p>22.1</p>	<p>Les matériaux d'isolation sonore doivent être remplacés par des pièces détachées d'origine Rotax.</p>
	<p>22.2</p>	<p>Procédure de mesure du bruit : Selon Annexe Technique FFSA.</p>
<p><b>RAIDISSEUR DE SIEGE</b></p>	<p>23</p>	<p>Côté moteur ,1 seul raidisseur de siège est autorisé. L'extrémité du raidisseur doit être fixée, sur le moteur, sur le trou fileté prévu à cet effet (Voir illustrations ci-dessous). Dans le cas d'un montage avec l'allumage Dell'Orto, le raidisseur remplace l'entretoise (repère 3).</p>  

## Annexe

Exemples de réparations autorisées (mais non limitées à)

### **Exemple 1 /** cylindre endommagé par le gel :

Il est autorisé de réparer le cylindre fissuré par soudage.

Il est également permis de dresser/rectifier la zone marquée en rouge pour restaurer la pièce selon les spécifications d'origine.

Il n'est pas permis de dresser/rectifier les zones qui n'ont pas été endommagées.



### **Exemple 2 /** réparation du plan de joint de la soupape d'échappement (uniquement sur le cylindre 613933) :

Le plan de joint de la soupape d'échappement est endommagé (marquée en rouge sur la photo) par l'usure due au contact avec la soupape d'échappement.

Il est permis de réparer uniquement la zone marquée en rouge.

La rectification ou la finition de la zone réparée (dans la zone rouge) est autorisée pour garantir que le moteur est restauré selon ses spécifications d'origine.

Le retrait de matière est strictement interdit dans les zones environnantes (hors de la zone rouge).

